

Prefeitura Municipal de Floriano Peixoto

01.612.289/0001-62

RUA ANTÔNIO DALL'ALBA - 99.910-000 - Floriano Peixoto/RS

**EDITAL DE CONCORRÊNCIA PRESENCIAL (COM INVERSÃO DE FASES) Nº
002/2024**

**EDITAL DE CONCORRÊNCIA
PRESENCIAL (COM INVERSÃO DE
FASES) PARA CONTRATAÇÃO DE
EMPRESA PARA EXECUÇÃO DE OBRA,
SOB REGIME DE EMPREITADA POR
PREÇO GLOBAL, COM FORNECIMENTO
DE MATERIAIS E MÃO DE OBRA,
VISANDO A CONSTRUÇÃO DE UMA
PONTE SOBRE O RIO ABAÚNA,
LOCALIZADO NA COMUNIDADE DE
NOSSA SENHORA DO ROSÁRIO,
INTERIOR DO MUNICÍPIO, COM A
UTILIZAÇÃO DE RECURSOS ORIUNDOS
DA DEFESA CIVIL, PROCESSO Nº
59053.017031/2024-11.**

MODO DE DISPUTA: ABERTO.

O **PREFEITO MUNICIPAL DE FLORIANO PEIXOTO**, Estado do Rio Grande do Sul, no uso de suas atribuições legais, nos termos da Lei Federal nº 14.133/2021 e eventuais alterações posteriores, e demais disposições legais aplicáveis à espécie, TORNA PÚBLICO, para conhecimento dos interessados, que no dia **24 de SETEMBRO de 2024, às 08:00 horas**, na Sala do Setor de Licitações da Prefeitura Municipal de Floriano Peixoto – RS, sito à Rua Antônio Dall Alba, nº 1166, Bairro Centro, no Município de Floriano Peixoto - RS, se reunirá o Agente de Contratação e Equipe de Apoio, para processamento da licitação supramencionada.

A Concorrência será na forma **presencial e com inversão de fases**, tendo em vista a complexidade para realização da obra, bem como a ser a mesma de grande porte, considerando-se os padrões do Município de Floriano Peixoto – RS, necessitando selecionar empresa que possua expertise e aptidão técnica para a sua perfeita e adequada execução.

1. DO OBJETO

1.1. A presente licitação tem por objeto a seleção de propostas visando à contratação de empresa(s) especializada(s) objetivando a **CONTRATAÇÃO DE EMPRESA PARA EXECUÇÃO DE OBRA, SOB REGIME DE EMPREITADA POR PREÇO GLOBAL, COM FORNECIMENTO DE MATERIAIS E MÃO DE OBRA, VISANDO A CONSTRUÇÃO DE UMA PONTE SOBRE O RIO ABAÚNA, LOCALIZADO NA COMUNIDADE DE NOSSA SENHORA DO ROSÁRIO, INTERIOR DO MUNICÍPIO, COM A UTILIZAÇÃO DE RECURSOS ORIUNDOS DA DEFESA CIVIL, PROCESSO Nº 59053.017031/2024-11.**

1.2. Os materiais e serviços deverão ser entregues pelo preço cotado no presente processo licitatório, sem qualquer reajuste, e livre de quaisquer outras despesas.

1.3. Além da entrega do material no local, deverá a licitante vencedor, comprometer-se ainda, integralmente, com eventuais danos causados a terceiros.

1.4. No caso de descumprimento dos prazos determinados para entrega dos materiais e serviços ou em desacordo com o solicitado, serão aplicadas as sanções e penalidades constantes neste Edital.

1.5. PARTES INTEGRANTES DO EDITAL

Anexo I – Minuta do Contrato Administrativo

Anexo II - Planilha Orçamentária – PO

Anexo III – Pranchas

Anexo IV - Memorial Descritivo

Anexo V - Documentos de engenharia correspondentes

1.6. As obras objeto deste certame serão executadas com a alocação de recursos federais, oriundos da Secretaria Nacional de Proteção e Defesa Civil.

2. DAS CONDIÇÕES DE PARTICIPAÇÃO

2.1. É vedada a participação da empresa que:

- a)** tiver sido declarada inidônea por ato do Poder Público;
- b)** estiver sob processo de falência ou concordata;
- c)** encontrar-se impedida de licitar, contratar, transacionar com a Administração Pública ou qualquer dos seus órgãos;
- d)** em regime de recuperação judicial;
- e)** empresas consorciadas, controladoras, controladas ou coligadas, nos termos da Lei nº 6.404, de 15 de dezembro de 1976, concorrendo entre si;
- f)** tenha como dirigente, gerente, acionista, responsável técnico ou subcontratado o autor do projeto, ou ainda, servidor ou dirigente de órgão ou entidade contratante, ou responsável pela Licitação;
- g)** licitantes cujos objetos sociais não sejam compatíveis com o objeto deste CONCORRÊNCIA;
- h)** licitante(s) que mantenha(m) vínculo de natureza técnica, comercial, econômica, financeira, trabalhista ou civil com dirigente do órgão ou entidade contratante ou com agente público que desempenhe função na licitação ou atue na fiscalização ou na gestão do contrato, ou que deles seja cônjuge, companheiro ou parente em linha reta, colateral ou por afinidade, até o terceiro grau;

2.2. **GARANTIA DE PROPOSTA:** Conforme faculta a Lei nº 14.133/2021 em seu Art. 58 §1º, as licitantes deverão, no momento da apresentação dos envelopes comprovar o recolhimento de 1% (um por cento) do valor estimado para a contratação, a título de garantia de proposta, como requisito de pré-habilitação.

2.2.1 A garantia de proposta será devolvida aos licitantes no prazo de 10 (dez) dias úteis, contado da assinatura do contrato ou da data em que for declarada fracassada a licitação.

2.2.2 Implicará execução do valor integral da garantia de proposta a recusa em assinar o contrato ou a não apresentação dos documentos para a contratação.

2.2.3 A garantia de proposta poderá ser prestada nas modalidades de que trata o § 1º do art. 96 da Lei 14.133/2021.

I - caução em dinheiro ou em títulos da dívida pública emitidos sob a forma escritural, mediante registro em sistema centralizado de liquidação e de custódia autorizado pelo Banco Central do Brasil, e avaliados por seus valores econômicos, conforme definido pelo Ministério da Economia;

II - seguro-garantia;

III - fiança bancária emitida por banco ou instituição financeira devidamente autorizada a operar no País pelo Banco Central do Brasil.

2.2.4 Na hipótese de suspensão do contrato por ordem ou inadimplemento da Administração, o contratado ficará desobrigado de renovar a garantia ou de endossar a apólice de seguro até a ordem de reinício da execução ou o adimplemento pela Administração.

2.2.5 O prazo deverá ser de no mínimo 1 (um) mês, contado da data de homologação da licitação e anterior à assinatura do contrato, para a prestação da garantia pelo contratado quando optar pela modalidade prevista no inciso II do item 2.2.3.

3. DO RECEBIMENTO E ABERTURA DOS ENVELOPES

3.1. No dia, hora e local, mencionados no preâmbulo deste edital, na presença das licitantes e demais pessoas presentes à sessão pública da Concorrência, o Agente de Contratação e a Equipe de Apoio, inicialmente, receberão os envelopes nº 01 – DOCUMENTAÇÃO e 02 – PROPOSTA COMERCIAL, os quais deverão estar separados/lacrados, bem como assim identificados:

AO MUNICÍPIO DE FLORIANO PEIXOTO - RS
EDITAL DE CONCORRÊNCIA PRESENCIAL Nº 002/2024
ENVELOPE Nº 01 - DOCUMENTAÇÃO
PROPONENTE (Nome Completo da Empresa e CNPJ)

AO MUNICÍPIO DE FLORIANO PEIXOTO - RS
EDITAL DE CONCORRÊNCIA PRESENCIAL Nº 002/2024
ENVELOPE Nº 02 – PROPOSTA COMERCIAL
PROPONENTE (Nome Completo da Empresa e CNPJ)

3.2. Uma vez encerrado o prazo para a entrega dos envelopes acima referidos, não será aceita a participação de nenhuma licitante retardatária.

3.3. O agente de contratação realizará o credenciamento das interessadas, as quais deverão:

a) comprovar, por meio de instrumento próprio, poderes para prática dos atos do certame;

b) apresentar, ainda, declaração de que cumprem plenamente os requisitos de habilitação.

4. DO CONTEÚDO OBRIGATÓRIO DO ENVELOPE N.º 01

4.1. Habilitação Jurídica:

a) cédula de identidade dos sócios ou administradores/diretores;

b) registro comercial, no caso de empresa individual;

c) Certidão Corretiva Correcional “CEIS” (Cadastro Nacional de Empresas Inidôneas e Suspensas), CGU – PJ, CNEP e CEPIM pelo site: <https://certidoes.cgu.gov.br>.

d) ato constitutivo, estatuto ou contrato social em vigor, devidamente registrado, em se tratando de sociedades comerciais, e, no caso de sociedades por ações, acompanhando de documentos de eleição de seus administradores;

e) inscrição do ato constitutivo, no caso de sociedades civis, acompanhada de prova de diretoria em vigor;

f) decreto de autorização, em se tratando de empresa ou sociedade estrangeira em funcionamento no País, e ato de registro ou autorização para funcionamento expedido pelo órgão competente, quando a atividade assim o exigir;

g) caso o licitante seja representado por procurador, deverá ser juntada procuração, com poderes ao procurador para decidir a respeito de todos os atos que forem necessários ao andamento da licitação.

4.2. Regularidade Fiscal:

a) Prova de inscrição no Cadastro Nacional de Pessoa Jurídica (CNPJ).

b) Prova de inscrição no Cadastro de Contribuintes do Estado ou Município, relativo ao domicílio, ou sede do licitante, pertinente ao seu ramo de atividade e compatível com o objeto contratual.

c) Prova de Regularidade fiscal perante a Fazenda Nacional - Certidão Conjunta Negativa de Débitos Relativos a Tributos Federais à Dívida Ativa da União e à Seguridade Social – INSS, conforme Portaria Conjunta RFB/PGFN nº 1.751, de 02/10/2014.

d) Prova de Regularidade junto ao Fundo de Garantia por Tempo de Serviço (FGTS).

e) Provas de Regularidade com a Fazenda Estadual e a Fazenda Municipal, sendo a última de domicílio ou sede do licitante, com validade não superior a 180 (cento e oitenta) dias, contados da data da emissão, se não houver validade especificada na Certidão.

f) A empresa que pretender se utilizar dos benefícios previstos nos art. 42 a 49 da Lei Complementar 123, de 14 de dezembro de 2006, e posteriores, declaração, firmada por seu contador, ou representante legal, ou outro documento idôneo, de que se enquadra como microempresa ou empresa de pequeno porte.

Observação: Conforme Art. 63, III, da Lei 14.133/2021, “serão exigidos os documentos relativos à regularidade fiscal, em qualquer caso, somente em momento posterior ao julgamento das propostas, e apenas do licitante mais bem classificado”.

4.3. Habilitação Trabalhista

a) Certidão Negativa de Débitos Trabalhistas (CNDT).

b) Declaração formal, firmada por representante legal da empresa, sob as penas da lei, de cumprimento ao Inciso XXXIII, do Art. 7º, da Constituição da República Federal, combinado ao inciso VI do artigo 68 da Lei 14.133/2021.

c) Declaração formal, firmada por representante legal da empresa, sob as penas da lei, de cumprimento com a legislação oriunda do MINISTÉRIO DE TRABALHO de que está em dia com os seguintes documentos: PGR – Programa de Gerenciamento de Riscos e com o PCMSO – Programa de Controle Médico de Saúde Ocupacional.

d) Declaração formal, firmada por representante legal da empresa, sob as penas da lei, de que não possui vínculo empregatício com órgão ou entidade pública da administração direta e indireta e que não possui em seu quadro societário servidor da ativa, ou empregado de empresa pública, ou de sociedade de economia mista.

4.4 - Habilitação técnico-profissional e técnico-operacional

a) Certidão de registro da empresa licitante no CREA ou CAU;
b) Indicação do(s) engenheiro(s) civil que assine(m) a responsabilidade técnica da empresa licitante, devidamente acompanhada da inscrição/registro no CREA ou CAU;

c) Comprovação de aptidão para a prestação do serviço objeto desta Licitação, compatível em características com este objeto, feita por atestados de capacitação técnico-operacional da empresa e técnico profissional em nome do engenheiro responsável técnico pela empresa, mediante a apresentação de Atestados de Capacidade Técnica, emitido por pessoa física e/ou jurídica e a respectiva Certidão de Acervo Técnico emitida pelo CREA-RS, ou com visto para o Rio Grande do Sul se for de outro estado, fornecidos por pessoas jurídicas de direito público ou privado, com as seguintes características:

Capacitação técnico operacional da empresa:

- Execução de ponte em concreto armado pré-moldado no mínimo 72,00m²;
- Execução de estruturas de concreto armado em pontes com no mínimo 72,00m²;
- Execução de longarinas em concreto armado pré-moldado em pontes no mínimo – total de 12 metros lineares;

Capacitação técnico profissional:

- Execução de ponte em concreto armado pré-moldado no mínimo 72,00m²;
- Execução de estruturas de concreto armado em pontes com no mínimo 72,00m²;
- Execução de longarinas em concreto armado pré-moldado em pontes no mínimo – total de 12 metros lineares;

d) A (s) Certidão (ões) ou Atestado (s) deve (rão) estar devidamente registrado (s) na entidade profissional competente e vir acompanhado (s) do acervo técnico do profissional da (s) correspondente a(s) certidão (ões) ou atestado (s) apresentado (s).

e) Declaração formal emitida pela licitante de que os equipamentos necessários para execução dos serviços de que trata o objeto desta licitação estarão disponíveis e em perfeitas condições de uso quando da contratação. Esses equipamentos estarão sujeitos à vistoria “in loco” pelo Município, por ocasião da contratação e sempre que necessário;

f) O “profissional técnico indicado” deverá ter experiência na execução de objeto de mesmo caráter e de igual complexidade ou superior, que comprove a parcela relevante executada. A comprovação deve ser feita por meio de “atestado” e/ou “certidão” e/ou “declaração”, expedida pelo CREA, CAU ou CRT da região pertinente, em nome do(s) responsável(is) técnico(s) e/ou membros da equipe técnica que participarão da obra, que demonstre a Anotação de Responsabilidade Técnica – ART, o Registro de Responsabilidade Técnica – RRT ou o Termo de Responsabilidade Técnica - TRT, relativo à execução dos serviços que compõem as parcelas de maior relevância técnica e valor significativo da contratação (capacidade técnica profissional);

g) Apresentar a comprovação do vínculo com os profissionais de nível superior com habilitação específica para os serviços ora licitados, e que serão os responsáveis técnicos pela execução dos serviços durante o contrato. A

comprovação do vínculo com os profissionais deverá ser feita por meio de apresentação do contrato social, em se tratando de sócio da empresa, por meio de cópia da Carteira de Trabalho e Previdência Social (CTPS), ou ainda, se contratado, através da apresentação de cópia do contrato de prestação de serviços;

h) Declaração de que o licitante, por seus responsáveis técnico(s) indicado(s), vistoriaram o local da obra, analisaram todas as plantas, projetos, memoriais descritivos, cronogramas e planilhas e de que estão cientes da exata extensão da obra.

i) Declaração da empresa licitante de que aceita e se submete a todos os termos do edital e de que não foi declarada inidônea para licitar ou contratar com a administração pública;

j) Declaração firmada pelo engenheiro civil, responsável técnico, indicados pela empresa licitante de que os mesmos participarão pessoalmente na execução do objeto;

k) Declaração que não possui servidores públicos no quadro de sócios da empresa;

l) Declaração de que irá executar as obras de acordo com os projetos e as especificações fornecidas pelo Município de Florianópolis - RS, alocando todos os equipamentos, pessoal e material necessários, e de tomar todas as medidas para assegurar adequado controle de qualidade;

m) Declaração de que se responsabilizará por acidentes de trânsito ocorridos em área contígua à obra, decorrentes de sinalização diuturna e de dispositivos de segurança ineficazes e inadequados à execução da mesma.

4.5. Habilitação Econômico-Financeira

a) Certidão negativa de falência ou concordada expedida pelo distribuidor da sede da pessoa jurídica, com validade não superior a 60 (sessenta) dias da expedição, se não houver validade especificada na Certidão.

b) Balanço Patrimonial e Demonstrações Contábeis dos 2 (dois) últimos exercícios exigíveis e apresentáveis na forma da Lei, ou seja, registrados na Junta Comercial ou Órgão competente que comprovem a boa situação financeira da empresa.

c) A empresa participante deverá possuir Patrimônio Líquido de no mínimo 10% (dez por cento) do valor estimado para a contratação à data da apresentação das propostas, conforme art. 69 § 4º da Lei 14.133/2021.

d) É vedada a substituição do balanço patrimonial por balancete ou balanço provisório, podendo aquele ser atualizado por índices oficiais quando encerrado há mais de 03 (três) meses da data de apresentação da proposta.

e) Toda licitante deverá apresentar documento constando os indicadores iguais ou superiores aos abaixo descritos dos 2 (dois) últimos exercícios exigíveis e apresentáveis na forma da Lei, de acordo com o balanço apresentado, os quais serão utilizados para verificação da situação financeira das empresas.

f) Para comprovação da boa situação financeira da empresa, serão utilizados os seguintes indicadores mínimos para verificação da situação financeira das empresas:

AC

LIQUIDEZ CORRENTE: ----- = índice mínimo: 1,00

PC

$$\text{LIQUIDEZ GERAL: } \frac{\text{AC} + \text{ARLP}}{\text{PC} + \text{PELP}} = \text{índice mínimo: } 1,00$$

$$\text{GRAU DE ENDIVIDAMENTO: } \frac{\text{PC} + \text{PELP}}{\text{AT}} = \text{índice máximo: } 1,00$$

Onde:

AC = Ativo Circulante;
AD = Ativo Disponível;
ARLP = Ativo Realizável a Longo Prazo;
AP = Ativo Permanente;
AT = Ativo Total;
PC = Passivo Circulante;
PELP = Passivo Exigível a Longo Prazo;
PL = Patrimônio Líquido.

4.5.1. Toda licitante deverá apresentar os índices exigidos, já calculados, com base nas fórmulas apresentadas.

a.1) – Só serão habilitadas as empresas cujos índices atenderem aos critérios mínimos acima estabelecidos;

a.2) – Os balanços deverão ser acompanhados, além dos Índices, dos Termos de Abertura e de Encerramento do Livro Diário – estes termos devidamente registrados na Junta Comercial – constando ainda, no balanço, o número do Livro Diário e das folhas nas quais se acha transcrito, devendo tanto o balanço quanto os termos serem assinados por contador registrado no Conselho Regional de Contabilidade e pelo titular ou representante da empresa;

a.3) – Quando se tratar de empresa individual ou sociedade por cotas de responsabilidade limitada será exigida a apresentação das seguintes páginas do Livro Diário onde o balanço fiscal foi transcrito, para efeito de extração dos valores apresentados e calculados pelos licitantes:

a.3.1) Folha de abertura;

a.3.2) Folha que contenha os dados necessários à conferência pretendida;

a.3.3) Folha de encerramento.

4.6. Os documentos constantes dos itens acima poderão ser apresentados no original, ou mediante fotocópia autenticada pelo tabelião ou funcionário do município, ou publicação em órgão da imprensa oficial.

4.7. As cooperativas além de atenderem todas as exigências dos itens acima pertinentes à habilitação, deverão apresentar os seguintes documentos: 1) Estatuto social com ata da assembleia de aprovação, que comprove que a Cooperativa tem como objeto a prestação de serviços exigidos nesta licitação; 2) Regimento interno, juntamente com a ata da assembleia que o aprovou; 3) relação de todos os associados, sendo que o objeto da licitação deverá ser prestado, no caso de cooperativa vencedora, por cooperativado integrante da lista acima referida, discriminando e comprovando a data de ingresso destes na cooperativa; 4) Registro na Organização das Cooperativas do Estado do Rio Grande do Sul - OCERGS; 5) Ata de fundação da cooperativa, devidamente registrada na Junta Comercial do Estado do Rio Grande do Sul; 6) ata de sessão em que os cooperados autorizam a cooperativa a contratar o objeto deste certame, se vencedora; 7) atas de eleição dos dirigentes e conselheiros fiscais, realizadas através de assembleias gerais ordinárias; 8) registro de presença dos cooperados em assembleias gerais; 9) Certidão Negativa de Processo

Administrativo junto ao Ministério Público do Trabalho; e 10) Certidão Negativa da Justiça do Trabalho de que não há condenação trabalhista de associados contra a cooperativa gerando vínculo de emprego.

4.8 A microempresa e a empresa de pequeno porte, bem como a cooperativa que atender aos itens acima, que possuir restrição em qualquer dos documentos de regularidade fiscal, terá sua habilitação condicionada à apresentação de nova documentação, que comprove a sua regularidade, em 05 (cinco) dias úteis, a contar da data em que for declarada como vencedora do certame.

4.8.1 O benefício de que trata o item anterior não eximirá a microempresa, empresa de pequeno porte ou a cooperativa, da apresentação de todos os documentos, ainda que apresentem alguma restrição.

4.8.2 O prazo que trata o item 4.8 deste Edital, poderá ser prorrogada uma única vez, por igual período, a critério da Administração, desde que seja requerido pelo interessado e que sua concessão não interfira no procedimento licitatório. O pedido deverá ser feito de forma motivada e durante o transcurso do respectivo prazo.

4.8.3 A não regularização da documentação, no prazo fixado no item 4.8, implicará decadência do direito à contratação, sem prejuízo das penalidades previstas neste Edital, sendo facultado à Administração convocar os licitantes remanescentes, na ordem de classificação, para a assinatura do contrato, ou revogar a licitação.

4.9 Os prazos máximos de validade das Certidões de Quitação ou Regularidade, caso não constem nas mesmas, serão de 03 (três) meses a contar da data de emissão.

4.9.1 Os documentos deverão ser apresentados em originais ou fotocópias, desde que autenticadas em Cartório ou por funcionário habilitado do Departamento de Licitações.

4.9.2 Os documentos emitidos pela Internet, poderão ter a sua validade verificada pelo Agente de Contratação e pela Equipe de Apoio. Tal procedimento dar-se-á no momento da análise dos documentos, onde serão selecionados, de forma aleatória os documentos que terão sua autenticidade conferida no site do respectivo órgão.

4.9.3 A constatação, a qualquer tempo, de adulteração ou falsificação dos documentos apresentados, ensejará aplicação da penalidade de suspensão temporária do direito de licitar e contratar com a administração pública, pelo prazo de até 02 (dois) anos, bem como declaração de inidoneidade da empresa, independentemente das medidas penais cabíveis.

4.9.4 As empresas licitantes estão obrigadas, no que diz respeito a habilitação no certame, a apresentar toda a documentação supracitada, comprovando a sua regularidade perante os referidos órgãos, sendo que tais documentos deverão ser entregues acondicionados em envelopes devidamente identificados.

4.9.5 Entretanto, caso seja apresentado documento com prazo de validade vencido, e se o mesmo estiver disponível na Internet, o Agente de

Contratação e Equipe de Apoio poderá, no momento da sessão de abertura e recebimento dos envelopes, efetuar diligência para comprovar a regularidade da empresa perante o referido órgão.

5. DO CONTEÚDO OBRIGATÓRIO DO ENVELOPE N.º 02

5.1 O envelope n.º 02 deverá conter, as propostas apresentadas em uma via, em linguagem clara e explícita, redigida em português, sem emendas, rasuras ou entrelinhas, datadas e assinadas por seu responsável técnico e por seu representante legal, apresentando os valores expressos em reais, contendo:

PARA OS PARTICIPANTES:

a) **PREÇO UNITÁRIO e GLOBAL**, expresso em reais, à vista, válido para ser praticado desde a data da apresentação da proposta, até o efetivo pagamento.

5.1.1. **Carta Proposta**, com o valor global proposto para o objeto da licitação, especificando o valor correspondente a materiais e mão de obra.

5.1.2. **Planilha de Orçamento Global**, discriminando os itens de serviços, onde deverão constar os quantitativos, preços unitários e totais dos serviços, indicando separadamente os preços de material e mão de obra que compõe o preço proposto, assinado pelo responsável técnico legalmente habilitado e pelo representante da proponente.

5.1.3. **Quadro De Detalhamento de BDI**, assinado pelo responsável técnico da empresa e pelo representante legal da empresa.

5.1.4. **Planilha Detalhada dos Encargos Sociais**, utilizados na composição dos preços unitários.

5.1.5. **Cronograma Físico-Financeiro**, assinado pelo responsável técnico da empresa e pelo representante legal da empresa.

5.1.6. **Declaração mencionando o prazo de garantia da obra**, que não poderá ser inferior a 05 (cinco) anos, assinado pelo representante da proponente e pelo responsável técnico.

5.1.7 **Local, Data e Assinatura** do representante legal da empresa.

5.1.8. O prazo mínimo de validade da proposta não deverá ser inferior a 60 (sessenta) dias, a contar da data do recebimento das propostas pela Prefeitura Municipal. Caso não conste, subentende-se 60 (sessenta) dias.

5.1.9 O **LICITANTE VENCEDOR** deverá apresentar os documentos relativos a Proposta readequados ao último lance ofertado no prazo de 24 horas após o encerramento da licitação.

5.2 Em caso de omissão do prazo de validade da proposta, será implicitamente considerado o prazo acima estabelecido.

5.2.1 Os preços ofertados devem ser cotados em moeda corrente nacional, contendo apenas duas casas decimais.

5.2.2 Quaisquer inserções na proposta que visem modificar, extinguir ou criar direitos, sem previsão no Edital, serão tidas como inexistentes, aproveitando-se na proposta no que não for conflitante com o instrumento convocatório e seus anexos.

5.2.3 Nos preços cotados deverão estar incluídos todas as despesas com: materiais e equipamentos necessários para a execução dos serviços, veículos, carga, descarga, transportes, impostos, taxas, contribuições fiscais e

parafiscais, leis sociais, demais serviços e eventuais que possam acarretar ônus ao Município, especificadas ou não neste Edital.

5.2.4 Serão desclassificadas as propostas das proponentes que ofertarem valor superior ao do Preço Orçado (P.O.) estabelecido neste Edital (material, mão de obra e global), inclusive no que se refere aos quantitativos unitários (visando evitar o chamado “jogo de planilhas”).

5.3 Serão considerados excessivos, acarretando desclassificação da proposta, os preços superiores ao “Preço Orçado” (P.O.), que é de **R\$ 700.343,05 (setecentos mil, trezentos e quarenta e três reais e cinco centavos)**.

6. DO JULGAMENTO DAS PROPOSTAS

6.1. Verificada a conformidade com os requisitos estabelecidos neste edital, a autora da oferta de valor mais baixo e as das ofertas com preços até 10% (dez por cento) superior àquela poderão fazer novos lances, verbais e sucessivos, na forma dos itens subsequentes, até a proclamação da vencedora.

6.2. Não havendo, pelo menos, 03 (três) ofertas nas condições definidas no subitem anterior, poderão as autoras das melhores propostas, até o máximo de 03 (três), oferecer novos lances, verbais e sucessivos, quaisquer que sejam os preços oferecidos em suas propostas escritas.

6.3. No curso da sessão, as autoras das propostas que atenderem aos requisitos dos itens anteriores serão convidadas, individualmente, a apresentarem novos lances, verbais e sucessivos, em valores distintos e decrescentes, a partir da autora da proposta classificada em segundo lugar, até a proclamação da vencedora.

6.4. Caso duas ou mais propostas iniciais apresentem preços iguais, será realizado sorteio para determinação da ordem de oferta dos lances.

6.5. A oferta dos lances deverá ser efetuada no momento em que for conferida a palavra à licitante, obedecida a ordem prevista nos itens 6.3 e 6.4.

6.5.1. Dada a palavra a licitante, esta disporá de dez (dez segundos) para apresentar nova proposta.

6.6. É vedada a oferta de lance com vista ao empate.

6.6.1. A diferença entre cada lance não poderá ser inferior a R\$ 100,00, em relação à última proposta de menor valor.

6.7. Não poderá haver desistência dos lances já ofertados, sujeitando-se a proponente desistente às penalidades constantes neste edital.

6.8. O desinteresse em apresentar lance verbal, quando convocada pelo agente de contratação, implicará na exclusão da licitante da etapa competitiva e, conseqüentemente, no impedimento de apresentar novos lances, sendo mantido o último preço apresentado pela mesma, que será considerado para efeito de ordenação das propostas.

6.9. Caso não seja ofertado nenhum lance verbal, será verificada a conformidade entre a proposta escrita de menor preço unitário e o valor estimado

para a contratação, podendo o agente de contratação negociar diretamente com a proponente para que seja obtido preço melhor.

6.10. O encerramento da etapa competitiva dar-se-á quando, convocadas pelo agente de contratação, as licitantes manifestarem seu desinteresse em apresentar novos lances.

6.11. Encerrada a etapa competitiva e ordenadas as ofertas, de acordo com o menor preço apresentado, o agente de contratação verificará a aceitabilidade da proposta de valor mais baixo, decidindo motivadamente a respeito.

6.12. A classificação dar-se-á pela ordem crescente de preços propostos e aceitáveis. Será declarada vencedora a licitante que ofertar o menor preço unitário, desde que a proposta tenha sido apresentada de acordo com as especificações deste edital e seja compatível com o preço de mercado.

6.13. Serão desclassificadas as propostas que:

- a) não atenderem às exigências contidas no objeto desta licitação;
- b) forem omissas em pontos essenciais, de modo a ensejar dúvidas;
- c) afrontem qualquer dispositivo legal vigente, bem como as que não atenderem aos requisitos previstos no Edital;
- d) contiverem opções de preços alternativos ou que apresentarem preços manifestamente inexequíveis.

Observação: Quaisquer inserções na proposta que visem modificar, extinguir ou criar direitos, sem previsão no edital, serão tidas como inexistentes, aproveitando-se a proposta no que não for conflitante com o instrumento convocatório.

6.14. Não serão consideradas, para julgamento das propostas, vantagens não previstas no edital.

6.15. Encerrada a sessão de lances, será verificada a ocorrência do empate ficto, previsto no art. 44, § 2º, da Lei Complementar 123/2006, sendo assegurada, como critério do desempate, preferência de contratação para as microempresas, as empresas de pequeno porte e as cooperativas que atenderem ao disposto neste edital.

6.15.1. Entende-se como empate ficto aquelas situações em que as propostas apresentadas pela microempresa e pela empresa de pequeno porte, bem como pela cooperativa, sejam superiores em até 5% (cinco por cento) à proposta de menor valor.

6.16. Ocorrendo o empate, na forma do item anterior, proceder-se-á da seguinte forma:

a) A microempresa, a empresa de pequeno porte ou a cooperativa detentora da proposta de menor valor será convocada para apresentar, no prazo de 5 (cinco) minutos, nova proposta, inferior àquela considerada, até então, de menor preço, situação em que será declarada vencedora do certame.

b) Se a microempresa, a empresa de pequeno porte ou a cooperativa, convocada na forma da alínea anterior, não apresentar nova proposta, inferior à de menor preço, será facultada, pela ordem de classificação, às demais microempresas, empresas de pequeno porte ou cooperativas remanescentes, que se enquadrarem nas hipóteses deste edital, a apresentação de nova proposta, no prazo previsto na alínea a deste item.

6.17. Se nenhuma microempresa, empresa de pequeno porte ou cooperativa, satisfizer as exigências do item 6.16 deste edital, será declarado vencedor do certame o licitante detentor da proposta originariamente de menor valor.

6.18. O disposto nos itens 6.15 a 6.17, deste edital, não se aplica às hipóteses em que a proposta de menor valor inicial tiver sido apresentado por microempresa, empresa de pequeno porte ou cooperativa.

6.19. Da sessão pública da Concorrência será lavrada ata circunstanciada, contendo, sem prejuízo de outros, o registro das licitantes credenciadas, as propostas escritas e verbais apresentadas, na ordem de classificação, a análise da documentação exigida para habilitação e os recursos interpostos.

6.20. A sessão pública não será suspensa, salvo motivo excepcional, devendo todas e quaisquer informações acerca do objeto serem esclarecidas previamente junto ao setor de Licitações deste Município.

6.21. Caso haja necessidade de adiamento da sessão pública, será marcada nova data para continuação dos trabalhos, devendo ficar intimadas, no mesmo ato, as licitantes presentes.

6.22. Depois de adjudicado o item ao vencedor, este terá o prazo de até 02 (dois) dias úteis para apresentação da proposta e demais documentos ajustados ao lance final.

7. CRITÉRIOS DE DESEMPATE

7.1. Encerrada etapa de envio de lances, será apurada a ocorrência de empate, nos termos dos art. 44 e 45 da Lei Complementar nº 123/2006, sendo assegurada, como critério do desempate, preferência de contratação para as beneficiárias que tiverem apresentado as declarações de que trata este Edital;

7.1.2. Entende-se como empate, para fins da Lei Complementar nº 123/2006, aquelas situações em que as propostas apresentadas pelas beneficiárias sejam iguais ou superiores em até 10% (dez por cento) à proposta de menor valor.

7.1.3. Ocorrendo o empate, na forma do subitem anterior, proceder-se-á da seguinte forma:

a) A beneficiária detentora da proposta de menor valor será convocada via sistema para apresentar, no prazo de 5 (cinco) minutos, nova proposta, inferior àquela considerada, até então, de menor preço, situação em que será declarada vencedora do certame.

b) Se a beneficiária, convocada na forma da alínea anterior, não apresentar nova proposta, inferior à de menor preço, será facultada, pela ordem de classificação, às demais microempresas, empresas de pequeno porte ou cooperativas remanescentes, que se enquadrarem na hipótese do item 7.1. deste edital, a apresentação de nova proposta, no prazo previsto na alínea a deste item.

7.1.4. O disposto no item 7.1.2. não se aplica às hipóteses em que a proposta de menor valor inicial tiver sido apresentado por beneficiária da Lei Complementar nº 123/2006.

7.2. Se não houver licitante que atenda ao item 7.1 e seus subitens, serão utilizados os seguintes critérios de desempate, nesta ordem:

- a) disputa final, hipótese em que os licitantes empatados poderão apresentar nova proposta em ato contínuo à classificação;
- b) avaliação do desempenho contratual prévio dos licitantes, para a qual deverão ser utilizados registros cadastrais para efeito de atesto de cumprimento de obrigações decorrentes de outras contratações;
- c) desenvolvimento pelo licitante de ações de equidade entre homens e mulheres no ambiente de trabalho;
- d) desenvolvimento pelo licitante de programa de integridade, conforme orientações dos órgãos de controle.

7.3 Em igualdade de condições, se não houver desempate, será assegurada preferência, sucessivamente, aos bens e serviços produzidos ou prestados por:

- a) empresas estabelecidas no território do Estado do Rio Grande do Sul;
- b) empresas brasileiras;
- c) empresas que invistam em pesquisa e no desenvolvimento de tecnologia no País;
- e) empresas que comprovem a prática de mitigação, nos termos da Lei nº 12.187, de 29 de dezembro de 2009.

8. DOS RECURSOS

8.1. Caberá recurso, no prazo de 3 (três) dias úteis, contado da data de intimação ou de lavratura da ata, em face de:

- a) ato que defira ou indefira pedido de pré-qualificação de interessado ou de inscrição em registro cadastral, sua alteração ou cancelamento;
- b) julgamento das propostas;
- c) ato de habilitação ou inabilitação de licitante;
- d) anulação ou revogação da licitação.

8.2. O prazo para apresentação de contrarrazões será o mesmo do recurso e terá início na data de intimação pessoal ou de divulgação da interposição do recurso.

8.3. Quanto ao recurso apresentado em virtude do disposto nas alíneas “b” e “c” do item 8.1 do presente Edital, serão observadas as seguintes disposições:

- a) a intenção de recorrer deverá ser manifestada imediatamente, sob pena de preclusão, e o prazo para apresentação das razões recursais será iniciado na data de intimação ou de lavratura da ata de habilitação ou inabilitação;
- b) a apreciação dar-se-á em fase única.

8.4. O recurso será dirigido à autoridade que tiver editado o ato ou proferido a decisão recorrida, que, se não reconsiderar o ato ou a decisão no prazo de 3 (três) dias úteis, encaminhará o recurso com a sua motivação à autoridade superior, a qual deverá proferir sua decisão no prazo máximo de 10 (dez) dias úteis, contado do recebimento dos autos.

8.5. O acolhimento do recurso implicará invalidação apenas de ato insuscetível de aproveitamento.

8.6. O recurso interposto dará efeito suspensivo ao ato ou à decisão recorrida, até que sobrevenha decisão final da autoridade competente.

9. ENCERRAMENTO DA LICITAÇÃO

9.1. Encerradas as fases de julgamento de habilitação e proposta, e exauridos os recursos administrativos, o processo licitatório será encaminhado à autoridade superior, que poderá:

- a) determinar o retorno dos autos para saneamento de irregularidades;
- b) revogar a licitação por motivo de conveniência e oportunidade;
- c) proceder à anulação da licitação, de ofício ou mediante provocação de terceiros, sempre que presente ilegalidade insanável;
- d) adjudicar o objeto e homologar a licitação.

10. CONDIÇÕES DE CONTRATAÇÃO

10.1. O licitante vencedor será convocado para assinar o termo de contrato ou para aceitar ou retirar o instrumento equivalente, dentro do prazo de 10 (dez) dias, sob pena de decair o direito à contratação, sem prejuízo das sanções previstas neste Edital.

10.2. O prazo de convocação poderá ser prorrogado 1 (uma) vez, por igual período, mediante solicitação da parte, durante seu transcurso, devidamente justificada, e desde que o motivo apresentado seja aceito pela Administração.

10.3. Será facultado à Administração, quando o convocado não assinar o termo de contrato ou não aceitar ou não retirar o instrumento equivalente no prazo e nas condições estabelecidas neste Edital, convocar os licitantes remanescentes, na ordem de classificação, para a celebração do contrato nas condições propostas pelo licitante vencedor.

10.4. Decorrido o prazo de validade da proposta, sem convocação para a contratação, ficarão os licitantes liberados dos compromissos assumidos.

10.5. Na hipótese de nenhum dos licitantes aceitar a contratação, nos termos do 10.3 deste Edital, a Administração, observados o valor estimado e sua eventual atualização nos termos do edital, poderá:

- a) convocar os licitantes remanescentes para negociação, na ordem de classificação, com vistas à obtenção de preço melhor, mesmo que acima do preço do adjudicatário;
- b) adjudicar e celebrar o contrato nas condições ofertadas pelos licitantes remanescentes, atendida a ordem classificatória, quando frustrada a negociação de melhor condição.

10.6. A recusa injustificada do adjudicatário em assinar o contrato ou em aceitar ou retirar o instrumento equivalente no prazo estabelecido pela Administração caracterizará o descumprimento total da obrigação assumida e o sujeitará às penalidades legalmente estabelecidas, previstas neste edital, e à imediata perda da garantia de proposta em favor do órgão licitante.

10.7. Na assinatura do Contrato, a empresa deverá optar por uma das garantias previstas no Art. 96, § 1º, da Lei nº 14.133/2021, que deverá ser de 5% (cinco por cento), conforme Art. 98 da mesma lei.

10.8 Os profissionais indicados pelo licitante na forma dos incisos I e III do caput do artigo 67 da Lei 14.133/2021, deverão participar da obra ou serviço objeto da licitação, e será admitida a sua substituição por profissionais de experiência equivalente ou superior, desde que aprovada pela Administração.

10.09 Durante a vigência do contrato, é vedado ao contratado contratar cônjuge, companheiro ou parente em linha reta, colateral ou por afinidade, até o terceiro grau, de dirigente do órgão ou entidade contratante ou de agente público que desempenhe função na licitação ou atue na fiscalização ou na gestão do contrato.

11. SUBCONTRATAÇÃO

11.1 A critério exclusivo do Município, o contrato poderá, em regime de responsabilidade solidária, sem prejuízo das suas responsabilidades contratuais e legais, subcontratar parte da obra ou serviço, até o limite estabelecido de 30%, desde que não alterem substancialmente as cláusulas pactuadas.

11.2 No caso de subcontratação, deverá ficar demonstrado e documentado que esta somente abrangerá etapas dos serviços, ficando claro que a subcontratada apenas reforçará a capacidade técnica da contratada, que executará, por seus próprios meios, o principal dos serviços de que trata este Edital, assumindo a responsabilidade direta e integral pela qualidade dos serviços contratados.

11.3 A assinatura do contrato caberá somente à empresa vencedora, por ser a única responsável perante o Município, mesmo que tenha havido apresentação de empresa a ser subcontratada para a execução de determinados serviços integrantes desta licitação.

11.4 A relação que se estabelece na assinatura do contrato é exclusivamente entre o Município e a Contratada, não havendo qualquer vínculo ou relação de nenhuma espécie entre o Município e a subcontratada, inclusive no que pertine à medição e pagamento direto à subcontratada.

11.5 O Município se reserva o direito de, após a contratação dos serviços, exigir que o pessoal técnico e auxiliar da empresa contratada e de suas subcontratadas, se submetam à comprovação de suficiência a ser por ele realizada e de determinar a substituição de qualquer membro da equipe que não esteja apresentando o rendimento desejado.

11.6 Somente serão permitidas as subcontratações regularmente autorizadas pelo município sendo causa de rescisão contratual aquela não devidamente formalizada por aditamento.

11.7 A CONTRATADA ao requerer autorização para subcontratação de parte dos serviços, deverá comprovar perante a Administração a regularidade jurídico/fiscal e trabalhista de sua subcontratada, respondendo, solidariamente com esta, pelo inadimplemento destas quando relacionadas com o objeto do contrato.

11.8 A empresa contratada compromete-se a substituir a subcontratada, no prazo máximo de trinta dias, na hipótese de extinção da subcontratação, mantendo o percentual originalmente subcontratado até a sua execução total, notificando o órgão ou entidade contratante, sob pena de rescisão, sem prejuízo das sanções cabíveis, ou demonstrar a inviabilidade da substituição, em que ficará responsável pela execução da parcela originalmente subcontratada.

11.9 A empresa contratada responsabiliza-se pela padronização, compatibilidade, gerenciamento centralizado e qualidade da subcontratação.

11.10 As empresas subcontratadas também devem comprovar, perante o Município que estão em situação regular, fiscal e previdenciária e que entre seus diretores, responsáveis técnicos ou sócios não constam funcionários, empregados ou ocupantes de cargo comissionado no Município.

11.11 Será vedada a subcontratação de pessoa física ou jurídica, se aquela ou os dirigentes desta mantiverem vínculo de natureza técnica, comercial, econômica, financeira, trabalhista ou civil com dirigente do órgão ou entidade contratante ou com agente público que desempenhe função na licitação ou atue na fiscalização ou na gestão do contrato, ou se deles forem cônjuge, companheiro ou parente em linha reta, colateral, ou por afinidade, até o terceiro grau.

12. OBRIGAÇÕES DA VENCEDORA

12.1 A vencedora deverá observar durante a execução do contrato as normas técnicas aplicáveis ao serviço, bem como as normas de segurança do trabalho.

12.2 A vencedora deverá executar os serviços observando fielmente o projeto básico, inclusive em relação à qualidade dos materiais e ao cronograma de execução, e os termos da sua proposta.

12.3 A vencedora deverá manter, durante toda a execução contratual, todas as condições de habilitação e qualificação exigidas na licitação, inclusive quanto às contribuições para o FGTS e INSS relativa aos empregados utilizados na prestação do serviço, devendo apresentar mensalmente à Administração os comprovantes de pagamentos dos encargos trabalhistas e previdenciários.

12.4 A vencedora, se for de outro estado, na assinatura do contrato, deverá apresentar visto no CREA-RS e, se o prazo do contrato ultrapassar 180 (cento e oitenta) dias, deverá efetuar registro junto ao CREA-RS, conforme Resolução CONFEA nº 1.137 de 31/03/2023.

13. PRAZOS DE EXECUÇÃO E DE VIGÊNCIA DO CONTRATO

13.1. O objeto da presente licitação deverá ser executado no prazo do cronograma previsto e anexo ao Edital, a contar da ordem de início emitida pela Assessoria Técnica - Setor de Engenharia do Município e assinada por Responsável Técnico Municipal.

14. CONDIÇÕES DE PAGAMENTO

14.1 Os pagamentos serão efetuados através mediante apresentação da Nota Fiscal, referente ao percentual de serviço efetuado, acompanhada do BOLETIM DE MEDIÇÃO que deverá ser de acordo com o cronograma físico-financeiro apresentado na licitação. O cronograma apresentado será, obrigatoriamente, o critério de medição do setor de engenharia, de acordo com os itens abaixo:

14.1.1 CRONOGRAMA FÍSICO-FINANCEIRO – O cronograma físico-financeiro apresentado pelo licitante deve atender as exigências deste Edital e seu(s) anexo(s) e ser entendido como primeira estimativa de evento dos serviços objeto desta licitação.

14.1.2 A CONTRATADA deverá executar a obra de acordo com programação estabelecida no Cronograma Físico-Financeiro e da Proposta Vencedora.

14.1.3 As medições deverão ser calculadas com base nos Serviços efetivamente entregues, medidos e devidamente atestados pela Fiscalização, conforme o Cronograma Físico-Financeiro.

14.1.4 As medições deverão ser apresentadas, conforme Cronograma, pela CONTRATADA à Fiscalização.

14.1.5 O Cronograma Físico-Financeiro SERÁ O MARCO REGULATÓRIO PARA A DEVIDA LIBERAÇÃO DO PAGAMENTO DAS OBRAS.

14.2 Quando do pagamento da primeira parcela do contrato, será exigida, pela Secretaria Municipal de Finanças, a comprovação da matrícula da obra no CNO (Cadastro Nacional de Obras), referente ao objeto contratado, a folha de pagamento e rol contendo a nominata da totalidade dos funcionários da licitante vencedora alocados para a execução da obra contratada e comprovantes dos recolhimentos do FGTS e INSS.

14.3 Serão processadas as retenções previdenciárias nos termos da lei que regula a matéria.

14.4. A última parcela da obra somente será quitada mediante a apresentação do comprovante de baixa da matrícula no CNO, devidamente expedido pelo INSS, juntamente com a GPS, Certidão Negativa de Débito, referente ao objeto da contratação, folha de pagamento e comprovantes de regularidade com o FGTS e, ainda, somente após a conclusão total da obra, que se dará por meio do Termo de Recebimento Definitivo, lavrado pelos responsáveis pela fiscalização da obra. Ainda, para fins de pagamento da última parcela, deverá ser apresentado o laudo de controle tecnológico e respectiva ART/RRT.

14.5 A inadimplência da licitante com relação aos encargos sociais, trabalhistas, fiscais e comerciais ou indenizações não transfere ao Município a responsabilidade por seu pagamento, nem poderá onerar o objeto contratado.

14.6 Nenhum pagamento será efetuado pela Administração enquanto pendente de liquidação qualquer obrigação financeira que for imposta ao fornecedor em virtude de penalidade ou inadimplência contratual.

14.7 Não haverá, sob hipótese alguma, pagamento antecipado.

14.8 Ocorrendo atraso no pagamento, os valores serão corrigidos monetariamente pelo índice do IPCA do período, ou outro índice que vier a substituí-lo, e a Administração compensará a contratada com juros de 0,5% ao mês, pro rata.

14.9 A nota fiscal/fatura emitida pelo fornecedor deverá conter, em local de fácil visualização, a indicação do número do processo e o número do edital, a fim de acelerar o trâmite e posterior liberação do documento fiscal para pagamento.

14.10 A despesa correrá na seguinte dotação orçamentária:

Órgão:	04 - Secretaria Municipal de Obras Públicas, Viação e Saneamento
Projeto/Atividade:	Manutenção das Vias Públicas
Rubrica:	4.4.90.51.00.00.00 Obras e Instalações

15. SANÇÕES ADMINISTRATIVAS

15.1. O licitante ou o contratado será responsabilizado administrativamente pelas seguintes infrações:

- a) dar causa à inexecução parcial do contrato;
- b) dar causa à inexecução parcial do contrato que cause grave dano à Administração, ao funcionamento dos serviços públicos ou ao interesse coletivo;
- c) dar causa à inexecução total do contrato;
- d) deixar de entregar a documentação exigida para o certame;
- e) não manter a proposta, salvo em decorrência de fato superveniente devidamente justificado;
- f) não celebrar o contrato ou não entregar a documentação exigida para a contratação, quando convocado dentro do prazo de validade de sua proposta;
- g) ensejar o retardamento da execução ou da entrega do objeto da licitação sem motivo justificado;
- h) apresentar declaração ou documentação falsa exigida para o certame ou prestar declaração falsa durante a licitação ou a execução do contrato;
- i) fraudar a licitação ou praticar ato fraudulento na execução do contrato;
- j) comportar-se de modo inidôneo ou cometer fraude de qualquer natureza;
- l) praticar atos ilícitos com vistas a frustrar os objetivos da licitação;
- m) praticar ato lesivo previsto no art. 5º da Lei nº 12.846, de 1º de agosto de 2013.

15.2. Serão aplicadas ao responsável pelas infrações administrativas previstas no item 15.1 deste edital as seguintes sanções:

- a) advertência;
- b) multa de no mínimo 0,5% (cinco décimos por cento) e máximo de 30% (trinta por cento) do valor do objeto licitado ou contratado;
- c) impedimento de licitar e contratar, no âmbito da Administração Pública direta e indireta do órgão licitante, pelo prazo máximo de 3 (três) anos.
- d) declaração de inidoneidade para licitar ou contratar no âmbito da Administração Pública direta e indireta de todos os entes federativos, pelo prazo mínimo de 3 (três) anos e máximo de 6 (seis) anos.

15.3 As sanções previstas nas alíneas “a”, “c” e “d” do item 15.2. do presente Edital poderão ser aplicadas cumulativamente com a prevista na alínea “b” do mesmo item.

15.4. A aplicação de multa de mora não impedirá que a Administração a converta em compensatória e promova a extinção unilateral do contrato com a aplicação cumulada de outras sanções, conforme previsto no item 15.2 do presente Edital.

15.5. Se a multa aplicada e as indenizações cabíveis forem superiores ao valor de pagamento eventualmente devido pela Administração ao contratado, além da perda desse valor, a diferença será descontada da garantia prestada ou será cobrada judicialmente.

15.6. A aplicação das sanções previstas no item 15.2. deste Edital não exclui, em hipótese alguma, a obrigação de reparação integral do dano causado à Administração Pública.

15.7. Na aplicação da sanção prevista no item 15.2, alínea “b”, do presente edital, será facultada a defesa do interessado no prazo de 15 (quinze) dias úteis, contado da data de sua intimação.

15.8. Para aplicação das sanções previstas nas alíneas “c” e “d” do item 15.2 do presente Edital o licitante ou o contratado será intimado para, no prazo de 15 (quinze) dias úteis, contado da data de intimação, apresentar defesa escrita e especificar as provas que pretenda produzir.

15.9. Na hipótese de deferimento de pedido de produção de novas provas ou de juntada de provas julgadas indispensáveis pela comissão, o licitante ou o contratado poderá apresentar alegações finais no prazo de 15 (quinze) dias úteis, contado da data da intimação.

15.10. Serão indeferidas pela comissão, mediante decisão fundamentada, provas ilícitas, impertinentes, desnecessárias, protelatórias ou intempestivas.

15.11. A personalidade jurídica poderá ser desconsiderada sempre que utilizada com abuso do direito para facilitar, encobrir ou dissimular a prática dos atos ilícitos previstos nesta Lei ou para provocar confusão patrimonial, e, nesse caso, todos os efeitos das sanções aplicadas à pessoa jurídica serão estendidos aos seus administradores e sócios com poderes de administração, a pessoa jurídica sucessora ou a empresa do mesmo ramo com relação de coligação ou controle, de fato ou de direito, com o sancionado, observados, em todos os casos, o contraditório, a ampla defesa e a obrigatoriedade de análise jurídica prévia.

15.12. É admitida a reabilitação do licitante ou contratado perante a própria autoridade que aplicou a penalidade, exigidos, cumulativamente:

- a) reparação integral do dano causado à Administração Pública;
- b) pagamento da multa;
- c) transcurso do prazo mínimo de 1 (um) ano da aplicação da penalidade, no caso de impedimento de licitar e contratar, ou de 3 (três) anos da aplicação da penalidade, no caso de declaração de inidoneidade;
- d) cumprimento das condições de reabilitação definidas no ato punitivo;
- e) análise jurídica prévia, com posicionamento conclusivo quanto ao cumprimento dos requisitos definidos neste artigo.

15.13. A sanção pelas infrações previstas nas alíneas “h” e “m” do item 15.1 do presente Edital exigirá, como condição de reabilitação do licitante ou contratado, a implantação ou aperfeiçoamento de programa de integridade pelo responsável.

16. DAS DISPOSIÇÕES TÉCNICAS

A contratada deverá observar:

16.1. Que o serviço e/ou obra deverá ter seu início contado a partir da emissão da ORDEM DE SERVIÇO emitida pela Assessoria Técnica do Município.

16.2. Que a contratada, quando receber a ORDEM DE SERVIÇO emitida pela Assessoria Técnica do Município deverá:

16.2.1. Apresentar a ART de execução da obra de cada item.

16.2.1.1. Os custos oriundos do início da obra pela empresa contratada, sem apresentação da ART de execução, serão de responsabilidade da mesma.

16.3. Que, nos casos em que houver contrapartida da Prefeitura Municipal e os serviços que a ela estão destinados impedirem o início dos serviços contratados, a empresa contratada deverá comunicar o fato e solicitar, por escrito, a interrupção temporária do Contrato.

16.4. Que os serviços serão orientados e conferidos pelo Setor de Engenharia - Assessoria Técnica do Município que deverá ter livre acesso à obra.

16.5. Que, semanalmente, junto ao SETOR DE ENGENHARIA, deverá ser agendada pelo responsável técnico da obra da empresa contratada, vistoria que TERÁ O ACOMPANHAMENTO DO SETOR DE ENGENHARIA DA MUNICIPALIDADE.

16.6. Que a vistoria deverá ser acompanhada pelo sócio/administrador da empresa contratada e pelo responsável técnico pela execução da obra indicado na licitação.

16.7. Que o boletim deverá ser enviado por arquivo eletrônico à Assessoria Técnica - Setor de Engenharia do Município e deverá estar assinado pelo sócio/administrador da empresa contratada e pelo responsável técnico pela execução da obra indicado na licitação.

16.8. Que após o recebimento do boletim, a Municipalidade marcará a data da vistoria da obra por parte da mesma.

16.9. Que se os serviços não forem passíveis de medição na ocasião da vistoria, a empresa contratada deverá solicitar o comparecimento da Assessoria Técnica - Setor de Engenharia do Município no local da obra para que seja feita a pré-vistoria do serviço, quando da sua execução como, por exemplo: sapatas e outros.

16.10. Que a fiscalização por parte da Contratante no local da obra não diminuirá a responsabilidade da empresa contratada em qualquer ocorrência, atos, erros e/ou omissões verificadas no desenvolvimento dos trabalhos ou a eles relacionados.

16.11. Que os laudos para liberação de parcelas, conforme os períodos do cronograma físico-financeiro, só serão emitidos mediante boletim de medição, conforme modelo que será disponibilizado em arquivo eletrônico pelo Município.

16.12. Que a empresa contratada não deverá realizar qualquer alteração em função da necessidade ou de sugestões de outras pessoas envolvidas, sem o consentimento prévio do Setor de Engenharia - Assessoria Técnica do Município. Caso contrário, ficará a cargo da empresa contratada a responsabilidade de tais alterações e conseqüentemente seus custos.

16.13. Que as sugestões de possíveis alterações deverão ser encaminhadas ao Setor de Engenharia - Assessoria Técnica do Município por escrito para a verificação das implicações que elas poderão desencadear.

16.14. Que a solicitação de aditivo contratual deverá ser solicitada, por escrito, em até 15 (quinze) dias consecutivos, antes do término do contrato.

16.15. Que em caso de aditivo contratual de prazo, a empresa contratada deverá justificar o pedido e protocolá-lo junto ao protocolo central do município;

16.16. Que no caso de aditivo de valor contratual, a empresa contratada deverá justificar o pedido e deverá vir acompanhado de um boletim de medição dos serviços, contendo os acréscimos e/ou reduções.

16.17. Que, se for utilizado concreto usinado na obra, a empresa contratada deverá entregar na data da vistoria uma cópia das notas do fornecedor do concreto, sem as quais não será efetuado o pagamento da parcela correspondente.

16.18. Que, se houver a necessidade de contratação de projetos, a empresa contratada deverá fornecer a ART de projeto por profissional habilitado.

16.19. Que a empresa vencedora, além de atender o disposto acima, deverá:

16.19.1 Obedecer a todos os detalhes construtivos constantes do Memorial Descritivo, Orçamento, Cronograma físico-financeiro e Projetos anexos.

16.19.2. Possuir o equipamento, o material e o ferramental necessário à execução da obra.

16.19.3. Abrir matrícula do objeto junto ao INSS por parte da empresa contratada, quando executada na modalidade de empreitada integral.

16.19.4. Confeccionar e instalar no local da obra placa-padrão da empresa contratada. Se a obra for executada com verba federal, a placa deverá obedecer aos moldes padrão da Caixa Econômica Federal e /ou de outra instituição financeira federal, fornecidos pelo Setor de Engenharia - Assessoria Técnica do Município.

16.19.5. Manter, no recinto da obra, o Diário de Obra, no qual deverá constar, no mínimo, a condição climática, o número de funcionários diários presentes, espaço para anotações da fiscalização e anotações diárias de serviços executados; documento esse que deverá ser enviado ao Setor de Engenharia - Assessoria Técnica juntamente com o boletim de medição, indispensável para a liberação do (s) pagamento (s).

16.19.6. Manter, no recinto da obra, a ficha de EPI dos funcionários lotados bem como o registro dos mesmos.

16.19.7. Conservar o canteiro de obra sempre limpo.

16.19.8. Providenciar nas devidas correções solicitadas pelo Setor de Engenharia - Assessoria Técnica do Município, se não estiverem sendo realizadas de conformidade com as exigências do Edital, em qualquer etapa, sendo que o serviço e o custo do material e da mão de obra advindos ficarão por conta da empresa vencedora. Havendo reincidência o município aplicará o disposto no Item 15 deste Edital.

16.19.10. Responsabilizar-se por qualquer dano que possa ocorrer durante a execução da obra, bem como dos custos de reparação.

16.19.11. Efetuar, antes da entrega da obra, o recolhimento da sobra de material e limpeza do local.

16.19.12. Entregar as instalações em perfeito estado de funcionamento.

16.19.13 Responder, durante o prazo irredutível de 05 (cinco) anos, pela solidez e segurança do trabalho realizado, conforme o disposto na Lei Nº 10.406, de 10/01/2002, Art. 618, do CÓDIGO CIVIL BRASILEIRO e/ou conforme previsão legal.

16.19.14. Arcar com todas e quaisquer despesas de transporte até o canteiro de obras.

16.19.15. A empresa contratada deverá apresentar os materiais descritos no orçamento e memorial descritivo para aprovação do Setor de Engenharia/ Assessoria Técnica do Município.

16.19.16. Os materiais e mão de obra utilizados pela empresa contratada deverão ser de primeira qualidade e compatível com o valor orçado pela municipalidade.

16.19.17. A obra deverá ser executada conforme o projeto, caso contrário, não será fornecido laudo pelo Setor de Engenharia/ Assessoria Técnica do Município e conseqüentemente, não será efetuado o pagamento da mesma.

16.19.18. Toda empresa participante deverá, antes da cotação de preços, tomar ciência de todos os anexos constantes do presente Edital.

17. PEDIDOS DE ESCLARECIMENTOS E IMPUGNAÇÕES

17.1. Os pedidos de esclarecimentos referentes ao processo licitatório e os pedidos de impugnações poderão ser enviados ao agente de contratação, até 03 (três) dias úteis anteriores à data fixada para abertura da sessão pública, **não** sendo admitidos por e-mail.

17.2. As respostas aos pedidos de esclarecimentos e às impugnações serão divulgadas no seguinte sítio eletrônico <https://florianopeixoto.rs.gov.br/>

18. DAS DISPOSIÇÕES GERAIS

18.1. A proponente que vier a ser contratada ficará obrigada a aceitar, nas mesmas condições contratuais, os acréscimos ou supressões que se fizerem necessários, por conveniência da Administração, dentro do limite permitido pelo artigo 125 da Lei nº 14.133/2021, sobre o valor inicial atualizado do contratado.

18.2. Após a apresentação da proposta, não caberá desistência, salvo por motivo justo decorrente de fato superveniente e aceito pelo agente de contratação.

18.3. A Administração tem a prerrogativa de fiscalizar o cumprimento satisfatório do objeto da presente licitação, por meio de agente designado para tal função, conforme o disposto na Lei nº 14.133/2021.

18.4. Fica eleito o Foro da Comarca de Getúlio Vargas/RS para dirimir quaisquer litígios oriundos da licitação e do contrato dela decorrente, com expressa renúncia a outro qualquer, por mais privilegiado que seja.

18.5. Quaisquer informações ou dúvidas de ordem técnica, bem como aquelas decorrentes de interpretação do edital, deverão ser feitas ao Município de Floriano Peixoto, no Setor de Licitações, sito na Rua Antônio Dall'Alba, nº. 1166, Centro, Floriano Peixoto-RS, através do e-mail licitacao@florianopeixoto.rs.gov.br ou pelo telefone (54) 9 9176-6090, em horário de expediente, das 07h30min às 11h30min e das 13h às 17h.

Floriano Peixoto, RS, 05 de setembro de 2024.

ORLEI GIARETTA
Prefeito Municipal

ANEXO I

MINUTA DE TERMO ADMINISTRATIVO CONTRATUAL VISANDO A CONTRATAÇÃO DE EMPRESA PARA EXECUÇÃO DE OBRA, SOB REGIME DE EMPREITADA POR PREÇO GLOBAL, COM FORNECIMENTO DE MATERIAIS E MÃO DE OBRA, VISANDO A CONSTRUÇÃO DE UMA PONTE SOBRE O RIO ABAÚNA, LOCALIZADO NA COMUNIDADE DE NOSSA SENHORA DO ROSÁRIO, INTERIOR DO MUNICÍPIO, COM A UTILIZAÇÃO DE RECURSOS ORIUNDOS DA DEFESA CIVIL, PROCESSO N° 59053.017031/2024-11, FIRMADO ENTRE O MUNICÍPIO DE FLORIANO PEIXOTO, RS, E
.....

N°/2024

Contrato firmado entre o **MUNICÍPIO DE FLORIANO PEIXOTO**, Estado do Rio Grande do Sul, pessoa jurídica de direito público interno, inscrito no CNPJ sob o n° 01.612.289/0001-62, com sede Administrativa na Rua Antônio Dall Alba, n° 1166, nesta cidade, neste ato representado pelo seu Prefeito Municipal Senhor **ORLEI GIARETTA**, ora denominado **CONTRATANTE**, e, empresa inscrita no CNPJ n°, com sede à, n°, Bairro do município de,, doravante denominado simplesmente **CONTRATADA**, para o fornecimento do Objeto descrito na Cláusula Primeira.

As partes acima identificadas, devidamente fundamentados no Decreto Municipal n° 3.221/24, de 03 de janeiro de 2024, na Lei Federal n° 14.133/2021, de 1° de abril de 2021, Lei Complementar Federal n° 123, de 14 de dezembro de 2006 e demais legislações aplicáveis, bem como no Processo Licitatório n° 50/2024, Concorrência Presencial (com Inversão de Fases) n° 002/2024, firmam o presente Contrato, com base nas Cláusulas e condições a seguir expressas, definidoras dos direitos, obrigações e responsabilidades das partes, como sendo:

CLÁUSULA PRIMEIRA - DO OBJETO E SEUS ELEMENTOS CARACTERÍSTICOS

A Contratada obriga-se, na forma do estabelecido no Edital de Licitação, modalidade Concorrência Presencial n° 002/2024 bem como de acordo com a proposta apresentada, a executar a obra a seguir discriminada:

Item	Qtd/Un	Especificação	Preço Unitário	Preço Total
1	1 EP	OBRAS GLOBAL	_____	_____

CONTRATAÇÃO DE EMPRESA PARA EXECUÇÃO DE OBRA, SOB REGIME DE EMPREITADA POR PREÇO GLOBAL, COM FORNECIMENTO DE MATERIAIS E MÃO DE OBRA, VISANDO A CONSTRUÇÃO DE UMA PONTE SOBRE O RIO ABAÚNA, LOCALIZADO NA COMUNIDADE DE NOSSA SENHORA DO ROSÁRIO, INTERIOR DO MUNICÍPIO, COM A UTILIZAÇÃO DE RECURSOS ORIUNDOS DA DEFESA CIVIL, PROCESSO N° 59053.017031/2024-11,

CLÁUSULA SEGUNDA - DO REGIME DE EXECUÇÃO DOS SERVIÇOS

Os materiais e serviços deverão ser entregues pelo preço ora contratado, livre de quaisquer outras despesas.

Além da entrega do material no local, deverá a licitante vencedor, comprometer-se ainda, integralmente, com eventuais danos causados a terceiros.

CLÁUSULA TERCEIRA - DA GARANTIA CONTRATUAL

A licitante vencedora prestará garantia ao Contrato em valor correspondente a 5% (cinco por cento) do seu valor global, que lhe será devolvida após o término da vigência contratual, mediante solicitação por escrito, descontado, se for o caso, o valor das multas porventura aplicadas e ainda não-pagas pela empresa licitante vencedora.

Caberá à licitante vencedora optar por uma das modalidades de garantia previstas na Lei de Licitações.

A Contratada obriga-se a executar as obras atendendo às normas técnicas e legais vigentes, bem como condições e garantias técnicas atinentes à matéria, de modo a resguardar, sob qualquer aspecto, a segurança e o interesse do contratante, observando o estabelecido no Edital, garantindo a obra pelo prazo de 05 (cinco) anos.

CLÁUSULA QUARTA - DA FISCALIZAÇÃO

A Contratante exercerá a fiscalização das obras através do Departamento Técnico de Engenharia do Município, através da Engenheira Civil Angelica Gasparetto Sandri, CREA/RS 215.874, dentro dos padrões determinados pela Lei Federal no 14.133/21, e alterações posteriores. O gestor do contrato poderá exigir e realizar todas e quaisquer verificações, obrigando-se a CONTRATADA a fornecer todos os detalhes necessários.

A Contratada deverá facultar o livre acesso do representante às suas instalações, bem como a todos os registros e documentos pertinentes à execução ora contratada, sem que tal fiscalização importe, a qualquer título, em responsabilidade por parte do Contratante, na forma do estipulado no Edital.

CLÁUSULA QUINTA - DAS OBRIGAÇÕES DA CONTRATADA

Assume a Contratada inteira e expressa responsabilidade pelas obrigações sociais e de proteção aos seus empregados, bem como pelos encargos previdenciários, fiscais e comerciais resultantes da execução do contrato, atendidas as condições previstas no Edital.

A Contratada obriga-se a fornecer à Contratante a Anotação de Responsabilidade Técnica – ART da obra e a realizar a matrícula da obra junto ao INSS.

A contratada fica obrigada a aceitar, nas mesmas condições contratuais, os acréscimos e supressões que se fizerem necessários, até 25% (vinte e cinco por cento) do valor contratado inicialmente, devidamente

atualizado, conforme disposto no artigo 125 da Lei nº 14.133/2021, sobre o valor inicial atualizado do contratado.

CLÁUSULA SEXTA - DA ENTREGA DO SERVIÇO

As obras e serviços objetos desta licitação deverão ser efetuadas em até 5 (cinco) meses, a contar da data de assinatura do Termo de Liberação de Obras. Este termo somente será emitido após a liberação para execução da obra a ser expedida por parte do Município.

Qualquer alteração no prazo supra referido dependerá da prévia aprovação, por escrito, do Contratante.

A Contratada, sem prejuízo de sua responsabilidade, comunicará por escrito, qualquer anormalidade que eventualmente apure ter ocorrido na execução das obras, que possam comprometer a sua qualidade.

CLÁUSULA SÉTIMA - DO PAGAMENTO

A Contratante pagará a Contratada pela execução da obra ora contratada o valor de R\$ (.....), sendo R\$ (.....) de mão de obra, R\$ (.....) de materiais e R\$ (.....) de equipamentos/outros custos para execução dos serviços.

O pagamento será efetuado de acordo com o andamento da obra, mediante emissão do Boletim de Medição pelo Departamento de Engenharia do Município.

As obras objeto deste certame serão executadas com Recursos Federais, oriundos da Secretaria Nacional de Proteção e Defesa Civil.

No valor contratado deverão estar incluídas todas as despesas com impostos, taxas, contribuições fiscais e para-fiscais, materiais, mão de obra, equipamentos, transporte, carga, descarga, leis sociais, encargos trabalhistas, previdenciários, demais serviços que possam acarretar ônus ao Município, especificados ou não no presente contrato.

À CONTRATANTE incumbe o pagamento do valor ajustado na forma e nos prazos convencionados, e à CONTRATADA a entrega do objeto do contrato nas condições avençadas.

Haverá retenção do INSS, com repasse dos percentuais ao INSS e entrega das respectivas guias à Contratada.

Haverá retenção do ISSQN, conforme dispõe a Legislação Municipal e entrega das respectivas guias à Contratada.

A última parcela do pagamento estará condicionada a apresentação da CND da obra, a liberação/devolução da garantia contratual fica condicionada a apresentação pela CONTRATADA da Certidão Negativa de Débitos – CND da obra.

Haverá retenção de IRRF conforme Instrução Normativa da Receita Federal do Brasil nº 1.234/2012.

CLÁUSULA OITAVA - DA INEXECUÇÃO DO CONTRATO

A CONTRATADA reconhece os direitos da Administração, em caso de rescisão administrativa, previstos no art. Art. 155 da Lei Federal nº 14.133 de 01 de abril de 2021.

O descumprimento das condições ajustadas e/ou previstas na proposta, ou dos prazos estabelecidos, sujeitará a contratada às sanções e pagamento das multas estabelecidas no instrumento convocatório.

O inadimplemento de qualquer das condições ora avençadas, pela contratante, ensejará a rescisão com todos os ônus daí decorrentes, tanto contratuais como previstos em Lei.

CLÁUSULA NONA - DA RESCISÃO E/OU EXTINÇÃO CONTRATUAL

As hipóteses que constituem motivo para extinção contratual estão elencadas no art. 137 da Lei nº 14.133/2021, que poderão se dar, após assegurados o contraditório e a ampla defesa à CONTRATADA.

1. A extinção do contrato poderá ser:

a) determinada por ato unilateral e escrito da Administração, exceto no caso de descumprimento decorrente de sua própria conduta;

b) consensual, por acordo entre as partes, por conciliação, por mediação ou por comitê de resolução de disputas, desde que haja interesse da Administração;

c) determinada por decisão arbitral, em decorrência de cláusula compromissória ou compromisso arbitral, ou por decisão judicial.

O Contratante, na forma estatuída na Lei de Licitações, poderá rescindir, unilateralmente o contrato, nas hipóteses especificadas naquele instrumento legal, sem que assista a Contratada indenização de qualquer espécie, excetuada as hipóteses previstas legalmente.

As partes contratantes declaram-se, ainda, cientes e conforme com todas as disposições e regras atinentes a contratos contidas na Lei nº 14.133/2021 com suas alterações posteriores, bem como, com todas aquelas contidas no Edital de Licitação, ainda que não estejam expressamente transcritas neste instrumento.

CLÁUSULA DÉCIMA - DAS PENALIDADES

Pela inexecução total ou parcial do Contrato, a Administração poderá, garantida a prévia defesa, aplicar a Contratada as seguintes sanções:

a) advertência, por escrito;

b) multa sobre o valor total da contratação;

c) suspensão temporária de participação em licitação e impedimento de contratar com a Administração;

d) declaração de inidoneidade para licitar ou contratar com a Administração Pública.

Advertência: executar o contrato com irregularidades, passíveis de correção durante a execução e sem prejuízo ao resultado;

Multa Diária de 0,5% sobre o valor atualizado do contrato: se executar o contrato com atraso injustificado, até o limite de 30 (trinta) dias, após os quais será considerado como inexecução contratual.

Suspensão do direito de licitar e contratar com a Administração pelo prazo de até 02 (dois) anos e multa de 8% sobre o valor correspondente ao montante não adimplido do contrato: na inexecução parcial do contrato;

Suspensão do direito de licitar e contratar com a Administração pelo prazo de até 02 (dois) anos e multa de 10% sobre o valor atualizado do contrato: na inexecução total do contrato;

Declaração de inidoneidade cumulada com a suspensão do direito de licitar e contratar com a Administração Pública pelo prazo de 02 (dois) até anos e multa de 10% sobre o valor atualizado do contrato: se causar prejuízo material resultante diretamente de execução contratual.

As penalidades serão registradas no cadastro da Contratada, quando for o caso.

Nenhum pagamento será efetuado pela Administração enquanto pendente de liquidação qualquer obrigação financeira que for imposta ao fornecedor em virtude de penalidade ou inadimplência contratual.

Se a CONTRATADA não tiver valores a receber da CONTRATANTE, terá o prazo de 05 (cinco) dias úteis, após a notificação oficial, para recolhimento da multa na forma estabelecida no subitem anterior.

A aplicação de quaisquer das sanções relacionadas neste instrumento contratual será precedida de processo administrativo, mediante o qual se garantirão a ampla defesa e o contraditório.

CLÁUSULA DÉCIMA PRIMEIRA - DO RECURSO FINANCEIRO

As despesas decorrentes do presente contrato correrão por conta da(s) seguinte(s) dotação(ões) orçamentária(s):

Secretaria Municipal de Obras Públicas, Viação e Saneamento:

Órgão:	04 - Secretaria Municipal de Obras Públicas, Viação e Saneamento
Projeto/Atividade:	Manutenção das Vias Públicas
Rubrica:	4.4.90.51.00.00.00 Obras e Instalações

CLÁUSULA DÉCIMA SEGUNDA - DA ALTERAÇÃO CONTRATUAL

O presente Contrato poderá ser alterado nos termos do Art. 124 da Lei Federal nº 14.133/21, de 1º de abril de 2021.

No caso de surgirem dúvidas sobre a inteligência das cláusulas do presente contrato, tais dúvidas serão resolvidas com o auxílio da Legislação Civil, aplicável aos contratos de Direito Privado e, com o apoio do Direito Administrativo Público, no que diz respeito à obediência dos princípios que norteiam a Administração Municipal.

A Lei nº 14.133/2021 rege as hipóteses não previstas neste contrato.

CLÁUSULA DÉCIMA TERCEIRA - DO RECEBIMENTO

As obras e serviços constantes no presente contrato serão recebidos conforme descrito abaixo, mediante termo circunstanciado firmado entre as partes.

Provisoriamente, pelo responsável por seu acompanhamento e fiscalização, mediante termo circunstanciado, assinado por ambas as partes, em até 15 (quinze) dias da comunicação da Contratada à Contratante do término das obras.

Definitivamente, por servidor ou comissão designada pela autoridade competente, mediante termo circunstanciado, assinado pelas partes, após o decurso do prazo mínimo de 30 (trinta) dias e máximo de 60 (sessenta) dias contados do recebimento provisório, desde que tenham sido

atendidas todas as reclamações referentes a defeitos construtivos ou falhas de execução.

CLÁUSULA DÉCIMA QUARTA – DO GESTOR DO CONTRATO

É gestor do presente instrumento o Secretário Municipal de Obras Públicas, Viação e Saneamento, conforme disposição do Art. 8º do Decreto Municipal no 3.221/2024, de 03 (três) de janeiro de 2024, o qual compete o acompanhamento, o gerenciamento das relações firmadas com a contratada, devendo o mesmo proceder com a análise de dados, informações e pareceres técnicos dos fiscais quanto à execução do objeto, bem como a avaliação da qualidade dos resultados obtidos e informações atualizadas que viabilizem a tomada de decisão relacionada à manutenção, ou não, das condições contratuais, zelando para que a execução ocorra de forma mais econômica, atendendo às necessidades de planejamento do município.

CLÁUSULA DÉCIMA QUINTA – DOS FISCAIS DO CONTRATO

É fiscal do presente instrumento a Engenheira Civil, Sra. Angelica Gasparetto Sandri, CREA/RS 215.874, do Setor de Engenharia do Município, conforme disposição do Art. 9º do Decreto Municipal nº 3.221/2024, de 03 (três) de janeiro de 2024, como responsável pelo acompanhamento da execução física do contrato, sendo responsável direta pelas anotações das ocorrências em registro próprio, verificando se a execução do objeto do contrato ocorre conforme a especificação predeterminada.

CLÁUSULA DÉCIMA SEXTA – DO FORO

As partes elegem, de comum acordo, o foro da Comarca de Getúlio Vargas, RS, para dirimir eventuais litígios oriundos à execução do presente instrumento, com renúncia a qualquer outro, por mais privilegiado que seja.

CLÁUSULA DÉCIMA SÉTIMA – DAS DISPOSIÇÕES FINAIS

E, por estarem justos e acordados, as partes acima identificadas ratificam o presente instrumento contratual, fazendo-o em 4 (quatro) vias de igual teor e forma.

Florianópolis, RS, de de 2024.

ORLEI GIARETTA,
Prefeito Municipal.
C/ CONTRATANTE

.....
Representante Legal
C/ CONTRATADA

Registre-se.

PLANILHA ORÇAMENTÁRIA GLOBAL

PREFEITURA MUNICIPAL DE FLORIANO PEIXOTO/RS
CONSTRUÇÃO DE UMA PONTE EM CONCRETO SOBRE O RIO ABAÚNA
 Endereço: Comunidade Nossa Sra do Rosário, interior de Floriano Peixoto/RS

	BDI	24,22%
SINAPI	DATA BASE	jun/24
SICRO3	DATA BASE	abr/24

Item	Código	Banco	Descrição	Unid	Quant.	Valor Unit	Valor Unit com BDI	Total
TOTAL								R\$ 700.343,05
1			SERVIÇOS TÉCNICOS					R\$ 76.022,64
1.1	Comp.01	-	ADMINISTRAÇÃO DE OBRA	un	1,00	R\$ 61.200,00	R\$ 76.022,64	R\$ 76.022,64
2			SERVIÇOS INICIAIS					R\$ 37.376,43
2.1	Comp.02	-	PLACA DE OBRA EM CHAPA GALVANIZADA	m²	4,80	R\$ 323,45	R\$ 401,79	R\$ 1.928,59
2.2	103695	SINAPI	FORNECIMENTO E INSTALAÇÃO DE SUPORTE DE MADEIRA PARA PLACAS DE SINALIZAÇÃO, EM SOLO, COM H= DE 2,0 M E SEÇÃO DE 7,5 X 7,5 CM	un	3,00	R\$ 92,70	R\$ 115,15	R\$ 345,46
2.3	10776	SINAPI-I	LOCACAO DE CONTAINER 2,30 X 6,00 M, ALT. 2,50 M, PARA ESCRITORIO, SEM DIVISORIAS INTERNAS E SEM SANITARIO (NAO INCLUI MOBILIZACAO/DESMOBILIZACAO)	mês	5,00	R\$ 770,00	R\$ 956,49	R\$ 4.782,47
2.4	10775	SINAPI-I	LOCACAO DE CONTAINER 2,30 X 6,00 M, ALT. 2,50 M, PARA ESCRITORIO, SEM DIVISORIAS INTERNAS COM SANITARIO (NAO INCLUI MOBILIZACAO/DESMOBILIZACAO)	mês	5,00	R\$ 990,00	R\$ 1.229,78	R\$ 6.148,89
2.5	100948	SINAPI	TRANSPORTE COM CAMINHÃO CARROCERIA 9T, EM VIA URBANA PAVIMENTADA, ADICIONAL PARA DMT EXCEDENTE A 30 KM	TxKm	1.152,00	R\$ 0,91	R\$ 1,13	R\$ 1.302,22
2.6	100945	SINAPI	TRANSPORTE COM CAMINHÃO CARROCERIA 9T, EM LEITO NATURAL	TxKm	120,00	R\$ 2,88	R\$ 3,58	R\$ 429,30
2.7	93421	SINAPI	GRUPO GERADOR REBOCÁVEL, POTÊNCIA 66 KVA, MOTOR A DIESEL	CHP	180,00	R\$ 77,00	R\$ 95,65	R\$ 17.216,89
2.8	99059	SINAPI	LOCAÇÃO CONVENCIONAL DE OBRA, UTILIZANDO GABARITO DE TÁBUAS CORRIDAS PONTALEADAS A CADA 2,00 M	M	60,00	R\$ 55,88	R\$ 69,41	R\$ 4.164,85
2.9	90781	SINAPI	TOPOGRAFO COM ENCARGOS COMPLEMENTARES	H	24,00	R\$ 35,48	R\$ 44,07	R\$ 1.057,76
3			INFRAESTRUTURA					R\$ 59.698,25
3.1			FUNDAÇÕES					R\$ 59.698,25
3.1.1	96523	SINAPI	ESCAVAÇÃO MANUAL PARA BLOCO DE COROAMENTO OU SAPATA (INCLUINDO ESCAVAÇÃO PARA COLOCAÇÃO DE FÔRMAS	m3	8,80	R\$ 96,15	R\$ 119,44	R\$ 1.050,60
3.1.2	Comp.06	-	ENSECADEIRAS DE MADEIRA	m2	28,80	R\$ 283,30	R\$ 351,92	R\$ 10.135,16
3.1.3	Comp.07	-	ENSECADEIRAS DE CONCRETO ARMADO	m2	12,00	R\$ 430,99	R\$ 535,38	R\$ 6.424,51
3.1.4	4085	SINAPI-I	LOCACAO DE BOMBA SUBMERSIVEL PARA DRENAGEM E ESGOTAMENTO, MOTOR ELETRICO TRIFASICO, POTENCIA DE 4 CV, DIAMETRO DE RECALQUE DE 3"	H	24,00	R\$ 2,46	R\$ 3,06	R\$ 73,34
3.1.5	92966	SINAPI	MARTELO PERFURADOR PNEUMÁTICO MANUAL, HASTE 25 X 75 MM, 21 KG - CHP DIURNO.	CHP	80,00	R\$ 38,36	R\$ 47,65	R\$ 3.812,06
3.1.6	92764	SINAPI	ARMAÇÃO DE PILAR OU VIGA DE ESTRUTURA CONVENCIONAL DE CONCRETO ARMADO UTILIZANDO AÇO CA-50 DE 16,0 MM - MONTAGEM	kg	112,00	R\$ 8,92	R\$ 11,08	R\$ 1.241,04
3.1.7	92761	SINAPI	ARMAÇÃO DE PILAR OU VIGA DE ESTRUTURA CONVENCIONAL DE CONCRETO ARMADO UTILIZANDO AÇO CA-50 DE 8,0 MM - MONTAGEM	kg	530,88	R\$ 12,30	R\$ 15,28	R\$ 8.111,35
3.1.8	92760	SINAPI	ARMAÇÃO DE PILAR OU VIGA DE ESTRUTURA CONVENCIONAL DE CONCRETO ARMADO UTILIZANDO AÇO CA-50 DE 6,3 MM - MONTAGEM	kg	103,49	R\$ 13,10	R\$ 16,27	R\$ 1.684,04
3.1.9	96558	SINAPI	CONCRETAGEM FCK 30 MPA, COM USO DE BOMBA - LANÇAMENTO, ADENSAMENTO E ACABAMENTO	m³	24,28	R\$ 770,78	R\$ 957,46	R\$ 23.250,07

3.1.10	5909007	SICRO3	Carga, manobra e descarga de concreto com caminhão betoneira - carga em central de concreto de 30 m³/h e descarga livre	t	60,71	R\$ 17,32	R\$ 21,51	R\$ 1.306,12
3.1.11	5914539	SICRO3	Transporte com caminhão betoneira - rodovia em leito natural	tkm	303,54	R\$ 0,97	R\$ 1,20	R\$ 365,74
3.1.12	5914569	SICRO3	Transporte com caminhão betoneira - rodovia pavimentada	tkm	2.913,96	R\$ 0,62	R\$ 0,77	R\$ 2.244,23
4			MESOESTRUTURA					R\$ 148.441,06
4.1			PILARES DE CONCRETO ARMADO					R\$ 39.613,34
4.1.1	92264	SINAPI	FABRICAÇÃO DE FÔRMA PARA PILARES, EM CHAPA DE MADEIRA COMPENSADA PLASTIFICADA, E = 18 MM	m²	36,60	R\$ 273,72	R\$ 340,01	R\$ 12.444,55
4.1.2	92447	SINAPI	MONTAGEM E DESMONTAGEM DE FÔRMA DE VIGA, ESCORAMENTO COM PONTALETE DE MADEIRA, EM MADEIRA SERRADA, 2 UTILIZAÇÕES	m²	36,60	R\$ 167,61	R\$ 208,21	R\$ 7.620,31
4.1.3	92764	SINAPI	ARMAÇÃO DE PILAR OU VIGA DE ESTRUTURA CONVENCIONAL DE CONCRETO ARMADO UTILIZANDO AÇO CA-60 DE 16,0 MM - MONTAGEM.	Kg	202,55	R\$ 8,92	R\$ 11,08	R\$ 2.244,35
4.1.4	92760	SINAPI	ARMAÇÃO DE PILAR OU VIGA DE ESTRUTURA CONVENCIONAL DE CONCRETO ARMADO UTILIZANDO AÇO CA-50 DE 6,3 MM - MONTAGEM	kg	168,57	R\$ 13,10	R\$ 16,27	R\$ 2.743,11
4.1.5	92761	SINAPI	ARMAÇÃO DE PILAR OU VIGA DE ESTRUTURA CONVENCIONAL DE CONCRETO ARMADO UTILIZANDO AÇO CA-50 DE 8,0 MM - MONTAGEM	kg	101,12	R\$ 12,30	R\$ 15,28	R\$ 1.545,02
4.1.6	96558	SINAPI	CONCRETAGEM FCK 30 MPA, COM USO DE BOMBA - LANÇAMENTO, ADENSAMENTO E ACABAMENTO	m³	11,06	R\$ 770,78	R\$ 957,46	R\$ 10.584,75
4.1.7	5909007	SICRO3	Carga, manobra e descarga de concreto com caminhão betoneira - carga em central de concreto de 30 m³/h e descarga livre	t	27,64	R\$ 17,32	R\$ 21,51	R\$ 594,62
4.1.8	5914539	SICRO3	Transporte com caminhão betoneira - rodovia em leito natural	tkm	138,19	R\$ 0,97	R\$ 1,20	R\$ 166,51
4.1.9	5914569	SICRO3	Transporte com caminhão betoneira - rodovia pavimentada	tkm	1.326,60	R\$ 0,62	R\$ 0,77	R\$ 1.021,70
4.1.10	3816197	SICRO3	Plataforma de trabalho em madeira apoiada no solo - altura de até 6 m - utilização de 5 vezes - confecção, instalação e retirada	m³	9,00	R\$ 58,00	R\$ 72,05	R\$ 648,43
4.2			CABECEIRAS DE CONCRETO ARMADO/CORTINAS					R\$ 108.827,72
4.2.1	92266	SINAPI	FABRICAÇÃO DE FÔRMA PARA VIGAS, EM CHAPA DE MADEIRA COMPENSADA PLASTIFICADA, E = 18 MM	m²	147,60	R\$ 217,00	R\$ 269,56	R\$ 39.786,67
4.2.2	92448	SINAPI	MONTAGEM E DESMONTAGEM DE FÔRMA DE VIGA, ESCORAMENTO COM PONTALETE DE MADEIRA, EM MADEIRA SERRADA, 4 UTILIZAÇÕES	m²	147,60	R\$ 133,00	R\$ 165,21	R\$ 24.385,38
4.2.3	92762	SINAPI	ARMAÇÃO DE PILAR OU VIGA DE ESTRUTURA CONVENCIONAL DE CONCRETO ARMADO UTILIZANDO AÇO CA-60 DE 10,0 MM - MONTAGEM.	Kg	488,40	R\$ 10,90	R\$ 13,54	R\$ 6.612,93
4.2.4	92761	SINAPI	ARMAÇÃO DE PILAR OU VIGA DE ESTRUTURA CONVENCIONAL DE CONCRETO ARMADO UTILIZANDO AÇO CA-60 DE 8,0 MM - MONTAGEM.	Kg	296,25	R\$ 12,30	R\$ 15,28	R\$ 4.526,42
4.2.5	96558	SINAPI	CONCRETAGEM FCK 30 MPA, COM USO DE BOMBA - LANÇAMENTO, ADENSAMENTO E ACABAMENTO	m³	28,80	R\$ 770,78	R\$ 957,46	R\$ 27.574,93
4.2.6	5909007	SICRO3	Carga, manobra e descarga de concreto com caminhão betoneira - carga em central de concreto de 30 m³/h e descarga livre	t	72,00	R\$ 17,32	R\$ 21,51	R\$ 1.549,07
4.2.7	5914539	SICRO3	Transporte com caminhão betoneira - rodovia em leito natural	tkm	360,00	R\$ 0,97	R\$ 1,20	R\$ 433,78
4.2.8	5914569	SICRO3	Transporte com caminhão betoneira - rodovia pavimentada	tkm	3.456,00	R\$ 0,62	R\$ 0,77	R\$ 2.661,69
4.2.9	3816197	SICRO3	Plataforma de trabalho em madeira apoiada no solo - altura de até 6 m - utilização de 5 vezes - confecção, instalação e retirada	m³	18,00	R\$ 58,00	R\$ 72,05	R\$ 1.296,86
5			SUPERESTRUTURA					R\$ 340.292,74
5.1			VIGAS PRÉ-MOLDADAS- LONGARINAS					R\$ 215.917,91
5.1.1	Comp.03	-	LONGARINA DE CONCRETO ARMADO PRÉ-MOLDADO 0,25x0,70	m	96,00	R\$ 1.025,00	R\$ 1.273,26	R\$ 122.232,48
5.1.2	5915400	SICRO3	Carga, descarga e manobra de vigas pré-moldadas de até 500 kN em cavalo mecânico com dolly de 4 eixos com capacidade de 57 t	un	8,00	R\$ 3.264,87	R\$ 4.055,62	R\$ 32.444,97
5.1.3	5915325	SICRO3	Transporte em cavalo mecânico com dolly de 4 eixos com capacidade de 57 t - rodovia em leito natural	km	20,00	R\$ 67,37	R\$ 83,69	R\$ 1.673,74

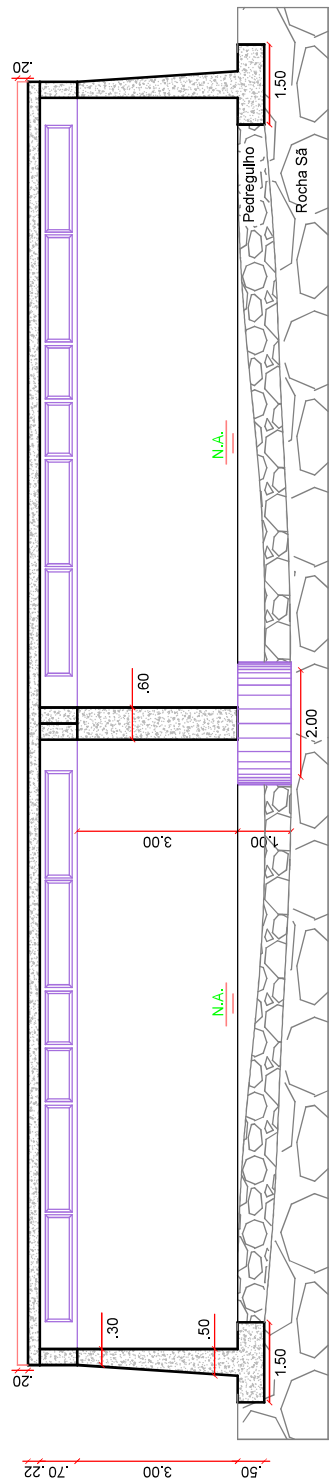
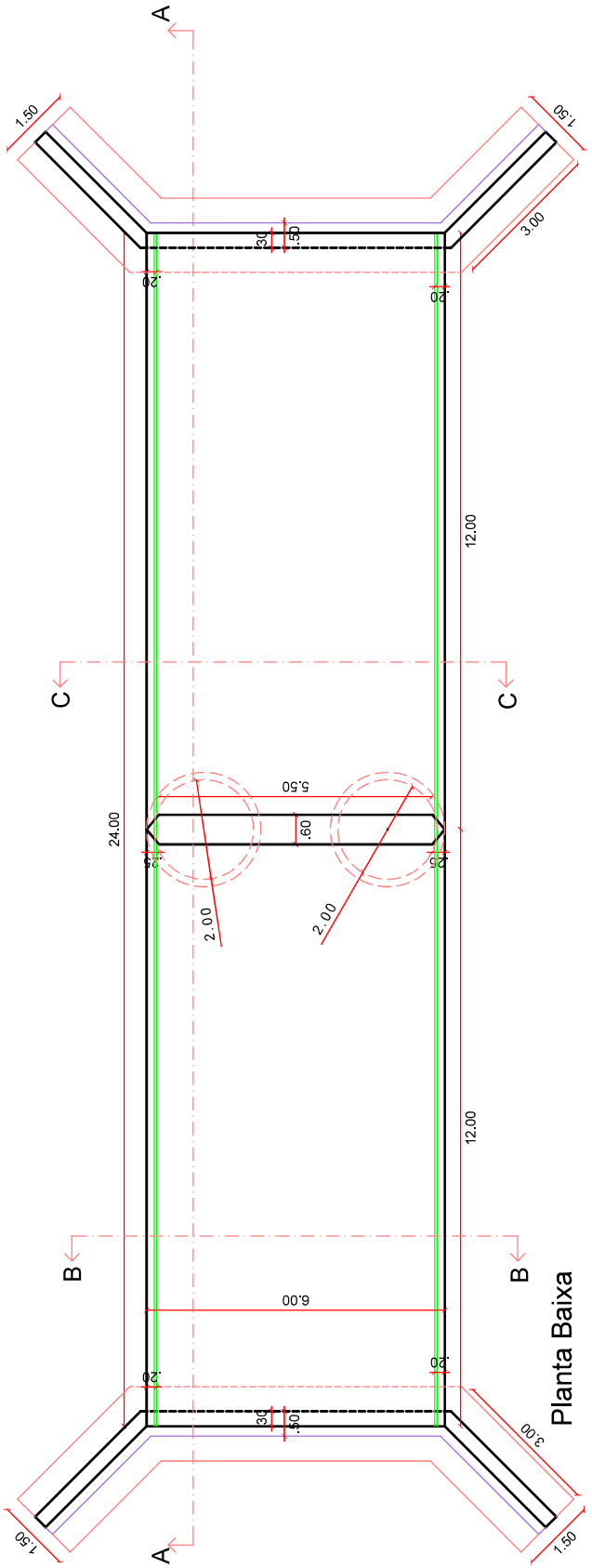
5.1.4	5915327	SICRO3	Transporte em cavalo mecânico com dolly de 4 eixos com capacidade de 57 t - rodovia pavimentada	km	340,00	R\$ 43,39	R\$ 53,90	R\$ 18.325,68
5.1.5	3806420	SICRO3	Lançamento de viga pré-moldada de até 500 kN com utilização de guindaste	un	8,00	R\$ 4.150,00	R\$ 5.155,13	R\$ 41.241,04
5.2			PLACAS PRÉ-MOLDADAS TRELIÇADAS PARA LAJE					R\$ 44.882,09
5.2.1	Comp.04	-	Placas treliçadas pré-moldadas para ponte	m²	144,00	R\$ 225,00	R\$ 279,50	R\$ 40.247,28
5.2.2	100948	SINAPI	TRANSPORTE COM CAMINHÃO CARROCERIA 9T, EM VIA URBANA PAVIMENTADA, ADICIONAL	tkm	2.907,00	R\$ 0,91	R\$ 1,13	R\$ 3.286,08
5.2.3	100945	SINAPI	TRANSPORTE COM CAMINHÃO CARROCERIA 9T, EM LEITO NATURAL	tkm	72,00	R\$ 2,88	R\$ 3,58	R\$ 257,58
5.2.4	3806426	SICRO3	Lançamento de pré-laje com utilização de guindauto	t	14,40	R\$ 61,00	R\$ 75,77	R\$ 1.091,15
5.3			LAJE - CAPEAMENTO					R\$ 47.675,40
5.3.1	92268	SINAPI	FABRICAÇÃO DE FÔRMA PARA LAJES, EM CHAPA DE MADEIRA COMPENSADA PLASTIFICADA, E = 18 MM	m²	13,20	R\$ 144,90	R\$ 179,99	R\$ 2.375,93
5.3.2	92482	SINAPI	MONTAGEM E DESMONTAGEM DE FÔRMA DE LAJE	m²	13,20	R\$ 250,00	R\$ 310,55	R\$ 4.099,26
5.3.3	92770	SINAPI	ARMAÇÃO DE LAJE DE ESTRUTURA CONVENCIONAL DE CONCRETO ARMADO UTILIZANDO AÇO CA-50 DE 8,0 MM - MONTAGEM	kg	568,80	R\$ 11,82	R\$ 14,68	R\$ 8.351,58
5.3.4	92768	SINAPI	ARMAÇÃO DE LAJE DE ESTRUTURA CONVENCIONAL DE CONCRETO ARMADO UTILIZANDO AÇO CA-50 DE 5,0 MM - MONTAGEM	kg	233,10	R\$ 13,30	R\$ 16,52	R\$ 3.851,11
5.3.5	96558	SINAPI	CONCRETAGEM FCK 30 MPA, COM USO DE BOMBA - LANÇAMENTO, ADENSAMENTO E ACABAMENTO	m³	25,92	R\$ 770,78	R\$ 957,46	R\$ 24.817,44
5.3.6	5909007	SICRO3	Carga, manobra e descarga de concreto com caminhão betoneira - carga em central de concreto de 30 m³/h e descarga livre	t	64,80	R\$ 17,32	R\$ 21,51	R\$ 1.394,17
5.3.7	5914539	SICRO3	Transporte com caminhão betoneira - rodovia em leito natural	tkm	324,00	R\$ 0,97	R\$ 1,20	R\$ 390,40
5.3.8	5914569	SICRO3	Transporte com caminhão betoneira - rodovia pavimentada	tkm	3.110,40	R\$ 0,62	R\$ 0,77	R\$ 2.395,52
5.4			VIGAS TRANSVERSINAS					R\$ 31.817,34
5.4.1	92266	SINAPI	FABRICAÇÃO DE FÔRMA PARA VIGAS, EM CHAPA DE MADEIRA COMPENSADA PLASTIFICADA, E = 18 MM	m²	42,00	R\$ 217,00	R\$ 269,56	R\$ 11.321,41
5.4.2	92448	SINAPI	MONTAGEM E DESMONTAGEM DE FÔRMA DE VIGA, ESCORAMENTO COM PONTALETE DE MADEIRA, EM MADEIRA SERRADA, 4 UTILIZAÇÕES	m²	42,00	R\$ 133,00	R\$ 165,21	R\$ 6.938,93
5.4.3	92761	SINAPI	ARMAÇÃO DE PILAR OU VIGA DE ESTRUTURA CONVENCIONAL DE CONCRETO ARMADO UTILIZANDO AÇO CA-60 DE 8,0 MM - MONTAGEM.	Kg	217,25	R\$ 12,30	R\$ 15,28	R\$ 3.319,38
5.4.4	92763	SINAPI	ARMAÇÃO DE PILAR OU VIGA DE ESTRUTURA CONVENCIONAL DE CONCRETO ARMADO UTILIZANDO AÇO CA-60 DE 12,5 MM - MONTAGEM.	Kg	155,93	R\$ 9,19	R\$ 11,42	R\$ 1.780,01
5.4.5	96558	SINAPI	CONCRETAGEM FCK 30 MPA, COM USO DE BOMBA - LANÇAMENTO, ADENSAMENTO E ACABAMENTO	m³	7,56	R\$ 770,78	R\$ 957,46	R\$ 7.238,42
5.4.6	5914539	SICRO3	Transporte com caminhão betoneira - rodovia em leito natural	tkm	94,50	R\$ 0,97	R\$ 1,20	R\$ 113,87
5.4.7	5914569	SICRO3	Transporte com caminhão betoneira - rodovia pavimentada	tkm	907,20	R\$ 0,62	R\$ 0,77	R\$ 698,69
5.4.8	5909007	SICRO3	Carga, manobra e descarga de concreto com caminhão betoneira - carga em central de concreto de 30 m³/h e descarga livre	t	18,90	R\$ 17,32	R\$ 21,51	R\$ 406,63
6			ACABAMENTOS E OBRAS COMPLEMENTARES					R\$ 38.511,93
6.1	Comp.05	-	Guarda rodas	m	60,00	R\$ 86,00	R\$ 106,83	R\$ 6.409,75
6.2	99837	SINAPI	GUARDA-CORPO DE AÇO GALVANIZADO DE 1,10M, ESPAÇADOS DE 1,20M	M	60,00	R\$ 360,00	R\$ 447,19	R\$ 26.831,52
6.3	100725	SINAPI	PINTURA COM TINTA ALQUÍDICA DE FUNDO E ACABAMENTO (ESMALTE SINTÉTICO GRAFITE) PULVERIZADA SOBRE SUPERFÍCIES METÁLICAS	M2	42,00	R\$ 25,50	R\$ 31,68	R\$ 1.330,40
6.4	34723	SINAPI-I	PLACA DE SINALIZACAO EM CHAPA DE ACO NUM 16 COM PINTURA REFLETIVA	M²	2,88	R\$ 577,50	R\$ 717,37	R\$ 2.066,03

6.5	103695	SINAPI	FORNECIMENTO E INSTALAÇÃO DE SUPORTE DE MADEIRA PARA PLACAS DE SINALIZAÇÃO, EM SOLO, COM H= DE 2,0 M E SEÇÃO DE 7,5 X 7,5 CM	un	4,00	R\$ 92,70	R\$ 115,15	R\$ 460,61
6.6	2007971	SICRO3	Dreno de PVC D = 100 mm para OAE - fornecimento e instalação	m	10,00	R\$ 85,00	R\$ 105,59	R\$ 1.055,87
6.7	99814	SINAPI	LIMPEZA DE SUPERFÍCIE COM JATO DE ALTA PRESSÃO. AF 04/2019	M2	144,00	R\$ 2,00	R\$ 2,48	R\$ 357,75

Observação: os serviços de aterro, reaterro e escavação mecânica serão executados pela Prefeitura Municipal.

Floriano Peixoto/RS, 25 de agosto de 2024.

Angelica Gasparetto Sandri
Engenheira Civil
CREA RS 215.874



Ponte em concreto armado Pré-Fabricado



Prefeitura Municipal de Florianópolis
 Orfei Giaretta - Prefeito Municipal
 Resp. Técnico: Angelica Gasparetto Sandri
 Crea/RS: 215.874

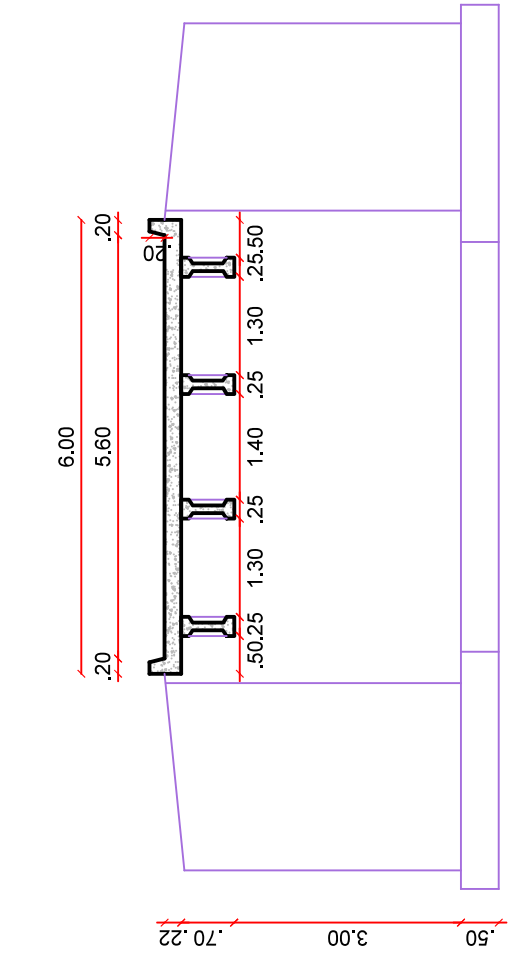
Local: Ponte sobre o Rio Abatina - Com. Nossa Sra do Rosário
 Projeto Básico
 Planta baixa
 Corte A-A

A3

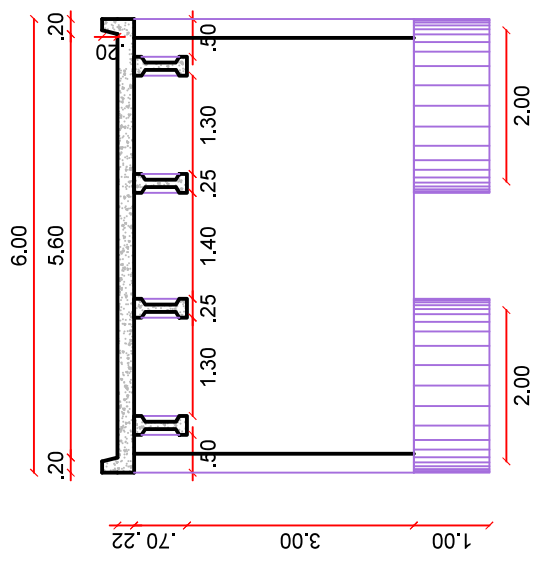
Escala:
1:100

Data:
08/24

Nº:
01



Corte BB

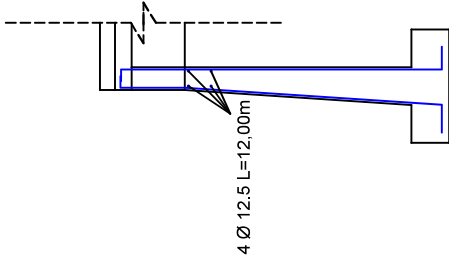
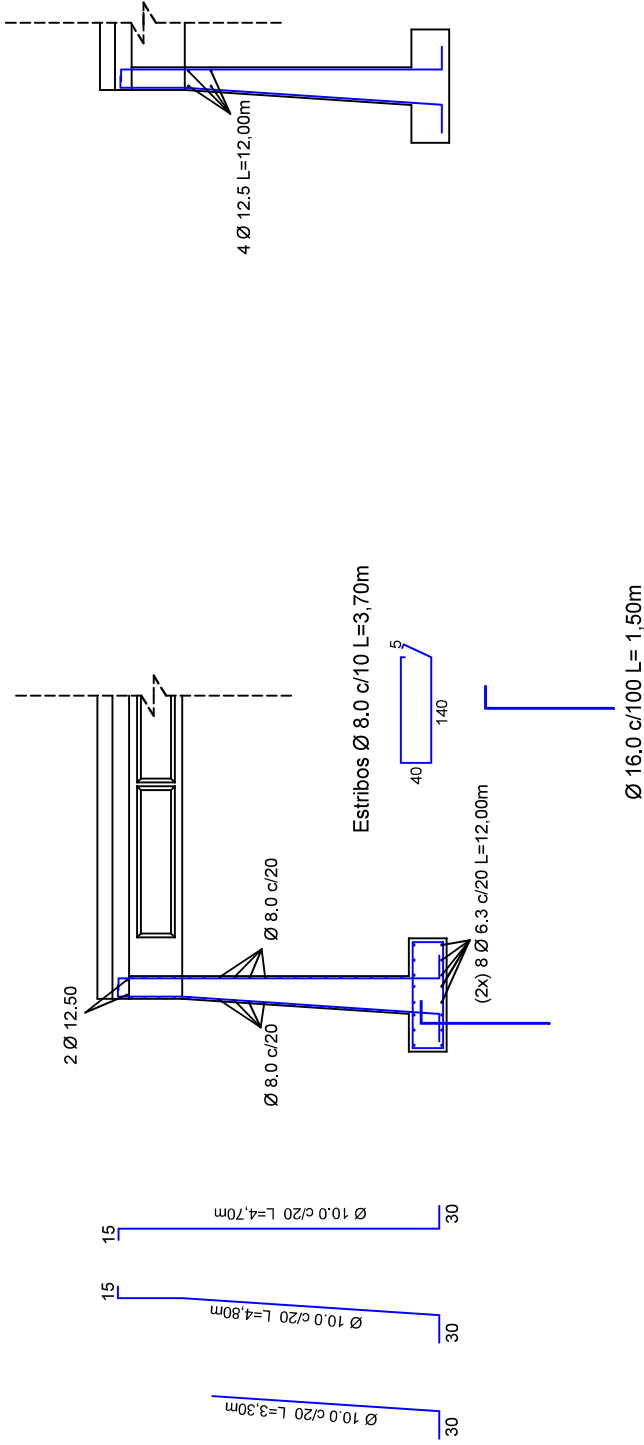


Corte CC

Ponte em concreto armado Pré-Fabricado

	Prefeitura Municipal de Floriano Peixoto - RS Ofício: Claretta - Prefeito Municipal Resp. Técnico: Angelica Gasparetto Sandri - CREAMRS: 215.874		
	Projeto Básico Corte BB e Corte CC		
Local: Rio Abaúna - Comunidade N. S. do Rosario			
Escala 1:100	Data 08/24	Nº 02	

Cortina de Concreto Armado



Ponte em concreto armado Pré-Fabricado

Prefeitura Municipal de Florianópolis - RS
 Ofício: Claretta - Prefeito Municipal
 Resp. Técnico: Angelica Gasparetto Sandri - CREAMRS: 215.874

Projeto Executivo
 Fundações e Pilares

Local: Rio Abaúna - Comunidade N. S. do Rosario

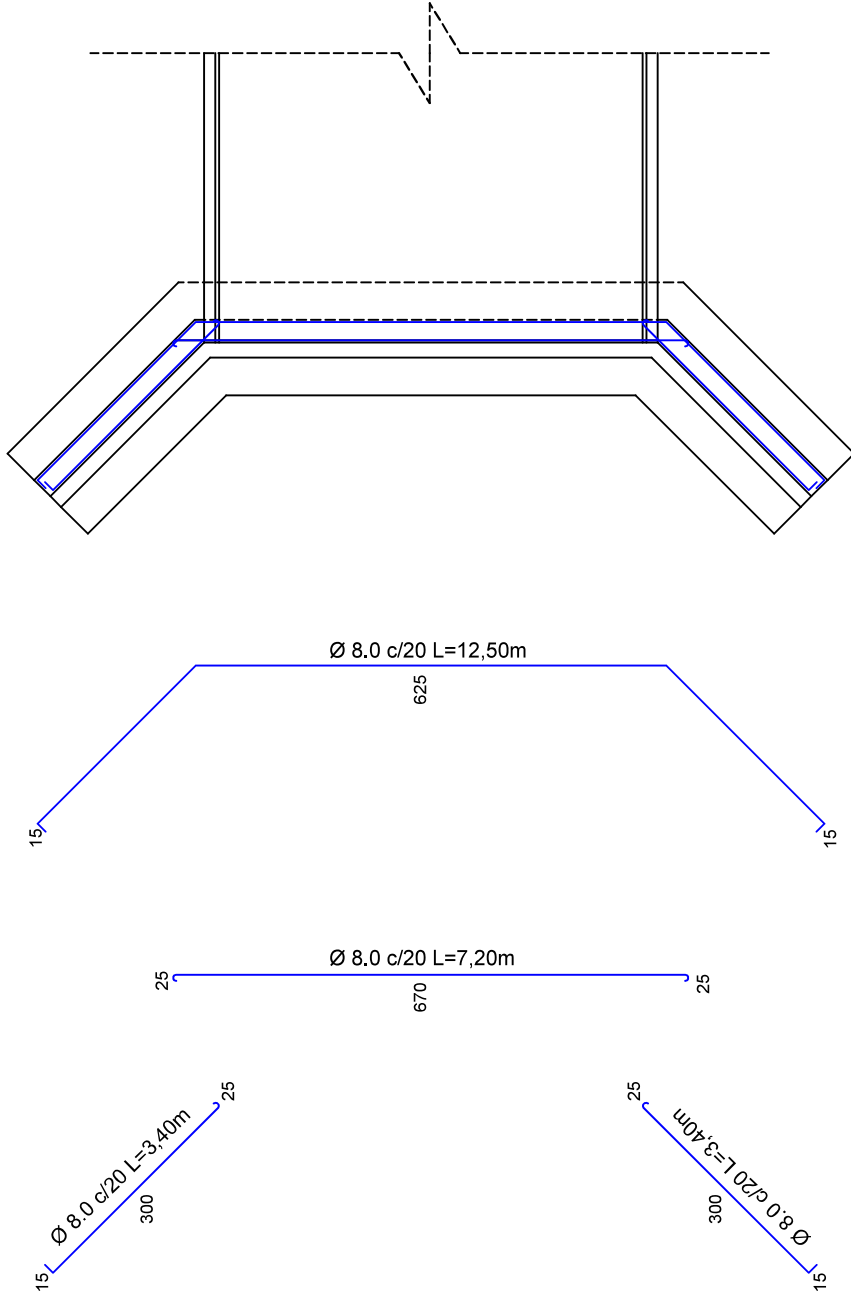


Escala
 1:100

Data
 08/24

Nº
 03

Cortina de Concreto Armado



Ponte em concreto armado Pré-Fabricado

Prefeitura Municipal de Florianópolis - RS
 Ofício Claretta - Prefeito Municipal
 Resp. Técnico: Angelica Gasparetto Sandri - CREAMRS: 215.874

Projeto Executivo
 Cortina Horizontal

Local: Rio Abaúna - Comunidade N. S. do Rosario

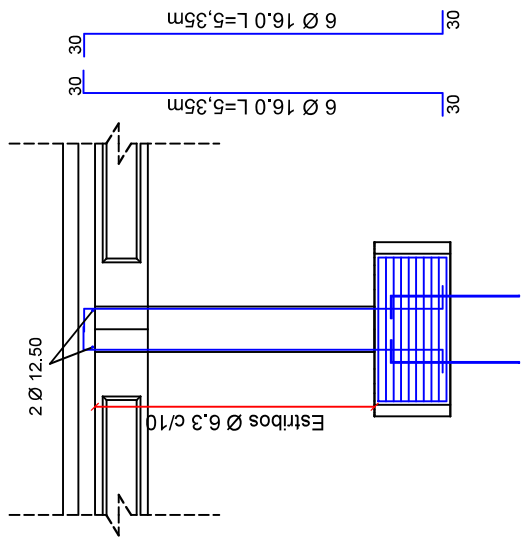
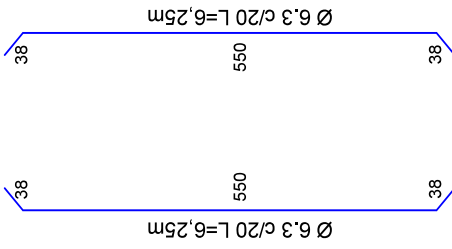
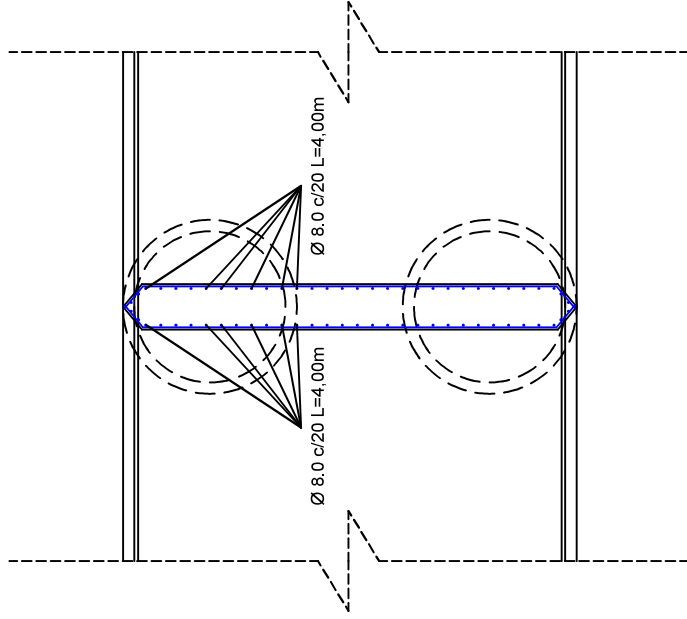


Escala
 1:100

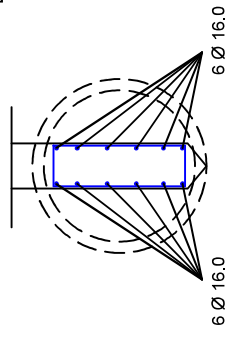
Data
 08/24

Nº
 04

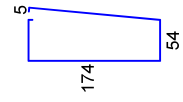
Pilar de Concreto Armado



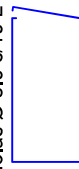
Detalhe em planta



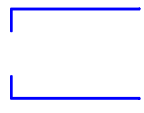
Estribos Ø 6.3 c/10 L=4.66m



Gaiolas Ø 8.0 c/10 L=Var



8 Pinos Ø 16.0 L=2.00m



Ponte em concreto armado Pré-Fabricado



Prefeitura Municipal de Florianópolis - RS
 Ofício: Claretta - Prefeito Municipal
 Resp. Técnico: Angelica Gasparetto Sandri - CREAMRS: 215.874

Projeto Executivo
 Apoio Central

Local: Rio Abaúna - Comunidade N. S. do Rosario

Escala	Data	Nº
1:100	08/24	05

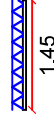
Placas Treliçadas

Treliças Pré-Moldadas TR 16745 c/20cm
 Banzo superior: ferro Ø7,0
 Banzo inferior: ferro Ø5,0
 Diagonais: ferro Ø5,0
 Reforço: 2x ferro Ø8,0



TR16745 c/20cm L=2,10m

Treliças Pré-Moldadas TR 16745 c/20cm
 Banzo superior: ferro Ø7,0
 Banzo inferior: ferro Ø5,0
 Diagonais: ferro Ø5,0
 Reforço: 2x ferro Ø8,0



TR16745 c/20cm L=1,45m

Guarda Rodas

Guarda Rodas pré-fabricados C= 30,00 m



Detalle 01

Ø 10,0 c/30 C=0,50m

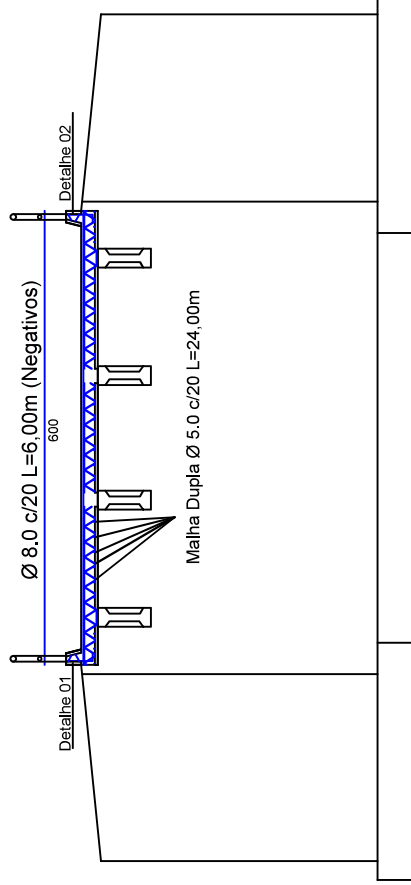


Detalle 02

Ø 10,0 c/30 C=0,50m



Laje - Pista de rolamento



Ponte em concreto armado Pré-Fabricado

Prefeitura Municipal de Floriano Peixoto - RS

Ofício Claretta - Prefeito Municipal
 Resp. Técnico: Angelica Gasparetto Sandri - CREA/RN: 215.874

Projeto Executivo
 Tabuleiro

Local: Rio Abaúna - Comunidade N. S. do Rosario



Escala
 1:100

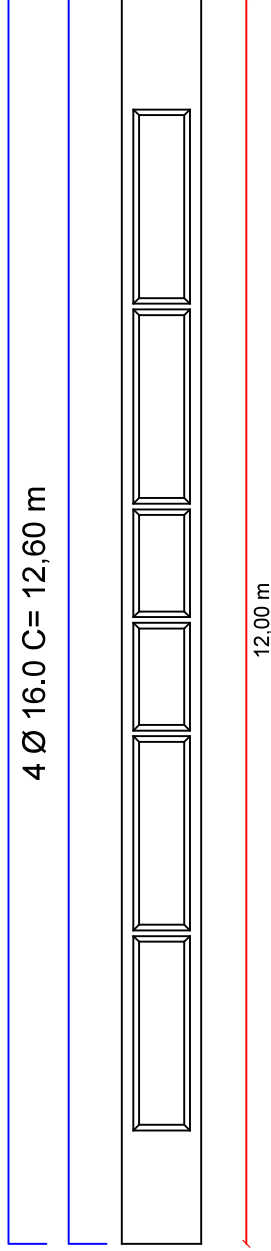
Data
 08/24

Nº
 06

8x Longarinas Pré-fabricadas 0,25x0,70 - C = 12,00 m

4 Ø 16.0 C= 12,60 m

4 Ø 16.0 C= 12,60 m

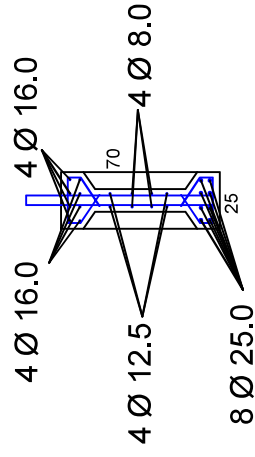


4 Ø 12.5 C= 12,00 m (Armadura de pele)

4 Ø 8.0 C= 12,00 m (Armadura de pele)

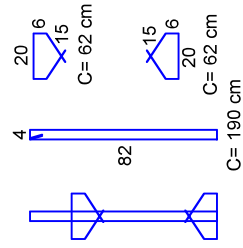
8 Ø 25.0 C= 12,60 m

Seção Transversal



Estribos

Ø 6.3 c/10 C = 3,14 m



Ponte em concreto armado Pré-Moldado



PREFEITURA MUNICIPAL DE FLORIANO PEIXOTO
 Cideli Claretta - Prefeito Municipal
 Resp. Técnico: Angelica Gasparetto Sandri
 Crea/RN: 215,874
 PROJETO EXECUTIVO
 Longarinas

Local: Rio Abaúna - Comunidade N. S. do Rosário

Escala: 1:100
 Data: 08/24
 Nº: 07

MEMORIAL DESCRITIVO DA CONSTRUÇÃO DE PONTE EM CONCRETO ARMADO PRÉ-MOLDADO

PROPONENTE: Prefeitura Municipal de Floriano Peixoto – RS

OBRA: Ponte em concreto armado pré-moldado sobre o Rio Abaúna

PROJETO: Ponte com estrutura em concreto armado e pré-moldado com 6,00m de largura e 24,00m de comprimento.

LOCAL: Comunidade N. Senhora do Rosário, Interior de Floriano Peixoto - RS

Coordenadas: 27°52'28.2"S 52°07'51.6"W

CARACTERÍSTICAS CONCEPTIVAS DA NOVA PONTE

As cabeceiras serão executadas em pilares e cortinas de concreto armado e, além de conter o aterro, servirão de apoio para a superestrutura.

A pista de rolamento terá largura de 6,00m com guarda-rodas em ambos os lados.

A obra será executada com a utilização de vigas pré-moldadas. Foram consideradas para elaboração do projeto básico as seguintes considerações:

- Classe 36;
- Infraestrutura em concreto Fck 25 MPa;
- Mesoestrutura em concreto Fck 30 MPa;
- Superestrutura em concreto Fck 30 MPa;

A laje do tabuleiro funciona incorporada à viga como mesa de compressão, por esta razão a resistência à compressão do concreto deverá ser de 30 Mpa. Os apoios são pilares, cortinas e vigas de concreto armado in loco. As fundações serão do tipo isoladas de concreto armado.

A concepção arquitetônica do tabuleiro contemplou o que segue, após a execução dos pilares e vigas in loco:

- As vigas do tabuleiro são pré-moldadas parcialmente fora do local, até a cota inferior da laje do tabuleiro com armadura de espera;
- Painéis de lajes são pré-moldados com 4 cm de espessura, contendo a armadura de tração inferior envolvendo as treliças de 12,00 cm. Estas treliças

- (usadas nas lajes treliçadas) permitem içar o painel e também incorporar a camada superior de laje;
- São colocadas as vigas no local e travadas lateralmente através da viga transversina;
 - São fixadas as formas das transversinas nas vigas, completada a armadura e concretadas;
 - São apoiados os painéis das lajes nas vigas;
 - É completada a armadura superior da laje;
 - Concretada a laje com o concreto especificado.

Critérios de Projeto

O presente projeto foi elaborado procurando atender as Normas Brasileiras vigentes, em particular:

- ABNT NBR 7187:2003 - Projeto de pontes de concreto armado e de concreto protendido – Procedimento;
- ABNT NBR 7188: 1984 - Carga móvel em ponte rodoviária e passarela de pedestre – Procedimento;
- ABNT NBR 10839:1989 - Execução de obras de arte especiais em concreto armado e concreto protendido – Procedimento;
- ABNT NBR 6118:2003 – Projeto e Execução de Obras em Concreto Armado;
- ABNT NBR 6120:1980 – Cargas para o Cálculo de Estruturas de Edificações;
- ABNT NBR 6122:1996 – Projeto e Execução de Fundação;
- ABNT NBR 7480:1996 – Barras e Fios de Aço destinados a Armaduras para Concreto Armado;
- ABNT NBR 8953:1992 – Concreto para Fins estruturais: Classificação por Grupos de Resistência.

Sem prejuízo às especificações contidas nas Normas acima relacionadas, no detalhamento do projeto executivo deverá ser adotado:

- Cobrimento mínimo da armadura das peças em contato com água e/ou solo de 4,00cm;
- Comprimento máximo das barras de aço para armaduras de 12,00m;
- Aço CA-50/CA-60.

O projeto das fundações foi estimado, visto que não foi executada uma sondagem para um levantamento exato das mesmas.

1) SERVIÇOS PRELIMINARES

1.1 Serviços Técnicos

1.1.1 Projeto Executivo e acompanhamento obra

Será entregue no departamento de engenharia do município o projeto executivo da obra para ser aprovado pelo fiscal responsável, o engenheiro da empresa fará vistorias periódicas à obra.

1.2 Serviços Iniciais

Será instalado um container para alojamento dos funcionários ou será realizado aluguel de uma casa em local próximo a obra.

Será instalado um barracão de obra ou container para depósito dos materiais e das ferramentas utilizados na obra.

1.3 Entrada provisória de energia e ou grupo gerador

Em função da inexistência da rede elétrica no local será usado um grupo gerador, para ter energia na obra.

1.4 Locação da obra.

Será procedida a locação – planimétrica e altimétrica – da obra de acordo com planta de situação aprovada pelo órgão público competente, através de um topógrafo.

2) INFRA-ESTRUTURA EM FUNDAÇÕES PROFUNDAS

2.1 Escavação, carga e transporte de material (DMT 800 a 1000 metros)

Será executada a retirada de todo o solo que se encontra sob a estrutura, este material deverá ser retirado com o auxílio de uma escavadeira hidráulica, retroescavadeira, pá-carregadeira juntamente com um caminhão com caçamba basculante e demais instrumentos necessários para carregar e transportar o material.

2.2 Ensecadeiras

Serão executadas ensecadeiras onde se fizerem necessárias para desviar o curso das águas dos pontos de trabalho e funcionando como forma para os blocos de fundação.

As ensecadeiras deverão ter suas dimensões apropriadas para proporcionar segurança e estanqueidade.

2.3 Escavação manual do solo

Após o término do processo da escavação mecanizada será procedida a escavação manual para retirar o restante do material que a escavação mecanizada não conseguiu, dentro das ensecadeiras.

2.4 Esgotamento com moto-bomba

Será providenciado o esgotamento das águas que ficarem retidas dentro do perímetro das ensecadeiras com moto-bomba.

Este serviço propiciará a escavação manual e a cravação das estacas e posterior concretagem dos blocos.

Será utilizado equipamentos em qualidade suficiente, conveniente estado de conservação e capacidade adequada de vazão, de modo a promover o eficiente esgotamento, precavendo-se assim, contra interrupções ocasionais dos trabalhos.

2.5. Perfuração em rocha

Serão executadas perfurações, na rocha existente, de 1,00m de profundidade e após colocação de pinos de 20 mm para fins de engaste das fundações.

2.6 Sapatas em concreto armado

Será executada a concretagem das sapatas quando as ferragens e as formas estiverem corretamente prontas.

Para a concretagem dos blocos será utilizado concreto com Fck mínimo de 25 Mpa.

3) MESO-ESTRUTURA

3.1 Pilares concreto armado

Será executada a concretagem dos pilares quando as ferragens e as formas estiverem corretamente prontas.

Para a concretagem será utilizado concreto com Fck mínimo de 30 Mpa.

3.2 Cortina concreto armado

Será executada a concretagem das cortinas quando as ferragens e as formas estiverem corretamente prontas e travadas

Para a concretagem das cortinas será utilizado concreto com Fck mínimo de 30 Mpa.

4) SUPERESTRUTURA

4.1 Longarinas de concreto armado pré-moldado

A concretagem das longarinas (fck 30MPa) será executada fora do canteiro de obra, devendo as mesmas já vir para obra concretas e com o processo de cura pronto.

Ao chegar na obra as cortinas e os pilares centrais já devem estar concretados para que as longarinas sejam içadas e devidamente instaladas nos locais.

4.2 Placas treliçadas pré-moldadas para ponte H=22cm.

Será executada a concretagem (Fck 30MPa) da base das treliças (TR-16) "4cm" fora do canteiro de obra, devendo as mesmas já vir para obra com a base concreta e com o processo de cura pronto.

Ao chegar na obra as placas treliçadas devem ser instaladas sobre as longarinas que já devem estar instaladas e devidamente travadas.

4.3 Laje de capeamento em concreto armado

Será executada a concretagem da parte superior das treliças (18cm de espessura) quando as ferragens e as formas laterais estiverem corretamente prontas e travadas

Para a concretagem da laje de capeamento será utilizado concreto com Fck mínimo de 30 Mpa.

4.4 Vigas transversinas de concreto armado

Será executada a concretagem das vigas transversinas quando as longarinas já estiverem instaladas e as ferragens e as formas estiverem corretamente prontas e travadas

Para a concretagem das vigas transversinas será utilizado concreto com Fck mínimo de 25 Mpa.

4.5 Guarda-rodas em concreto armado

Será executada a concretagem dos guarda rodas quando a laje já estiver concretada e as ferragens e as formas estiverem corretamente prontas e travadas

Para a concretagem dos guarda rodas será utilizado concreto com Fck mínimo de 25 Mpa.

Floriano Peixoto/RS, 23 de agosto de 2024.

Angelica Gasparetto Sandri
Engenheira Civil – CREA RS 215.874

Orlei Giaretta
Prefeito Municipal

DETALHAMENTO DO BDI

TOMADOR: PREFEITURA MUNICIPAL DE FLORIANO PEIXOTO/RS
 OBRA: CONSTRUÇÃO DE UMA PONTE DE CONCRETO ARMADO SOBRE O RIO ABAÚNA, COM. N. SRA DO ROSÁRIO
 MUNICÍPIO: FLORIANO PEIXOTO/RS

Conforme legislação tributária municipal, definir estimativa de percentual da base de cálculo para o ISS:	100,00%
Sobre a base de cálculo, definir a respectiva alíquota do ISS (entre 2% e 5%)	5,00%

PARCELAS DO BDI	VALORES PERCENTUAIS ADOTADOS
(AC) - Administração Central	3,90%
(R) - Riscos	0,45%
(S) + (G) - Seguro e Garantia	0,60%
(DF) - Despesas Financeiras	1,05%
(L) - Lucro	7,00%
(I1) - PIS	0,65%
(I2) - COFINS	3,00%
(I2) - ISS	5,00%
(I4) - Contribuição Previdenciária	0,00%
BDI % =	24,22%

LIMITES DAS PARCELAS DO BDI PARA OBRAS DESTE TIPO. ACÓRDÃO TCU 2622/2013		
Min.	Med.	Máx.
3,8	4,01	4,67
0,32	0,4	0,74
0,5	0,56	0,97
1,02	1,11	1,21
6,64	7,3	8,69
0,65	0,65	0,65
3	3	3
2	2	5

$$BDI = \left\{ \left[\frac{(1+AC+G+R)*(1+DF)*(1+L)}{1-I} \right] - 1 \right\} *$$

VALOR PARA SIMPLES CONFERÊNCIA DO ENQUADRAMENTO DO BDI NOS LIMITES ESTABELECIDOS PELO ACÓRDÃO TCU 2622/2013	
BDI desconsiderando a parcela (I4) contribuição previdenciária	24,22%

LIMITES DAS PARCELAS DO BDI PARA OBRAS DESTE TIPO. ACÓRDÃO TCU 2622/2013		
19,6	20,97	24,23

DECLARAÇÕES

DECLARO que, de acordo com a legislação tributária do município de FLORIANO PEIXOTO - RS, considerando a natureza da obra acima discriminada, para cálculo do valor de ISS a ser cobrado da empresa construtora, é aplicada a alíquota de 5% sobre o valor total da obra.

DECLARO que o percentual de encargos sociais utilizados no valor da mão-de-obra do orçamento são os encargos sociais praticados pelo SINAPI e/ou SICRO.

DECLARO que o orçamento da obra foi verificado com os custos nas duas possibilidades de CONTRIBUIÇÃO PREVIDENCIÁRIA e foi adotado a modalidade SEM DESONERAÇÃO por ser a mais adequada ao Tomador PREFEITURA MUNICIPAL DE FLORIANO PEIXOTO - RS.

Floriano Peixoto/RS, 25 de agosto de 2024.

 Angelica Gasparetto Sandri
 Engenheira Civil
 CREA RS 215.874

ESTADO DO RIO GRANDE DO SUL
PREFEITURA MUNICIPAL DE FLORIANO PEIXOTO

ENCARGOS SOCIAIS SOBRE A MÃO DE OBRA (SINAPI 12/2022)					
CÓDIGO	DESCRIÇÃO	COM DESONERAÇÃO		SEM DESONERAÇÃO	
		HORISTA %	MENSALISTA %	HORISTA %	MENSALISTA %
GRUPO A					
A1	INSS	0,00%	0,00%	20,00%	20,00%
A2	SESI	1,50%	1,50%	1,50%	1,50%
A3	SENAI	1,00%	1,00%	1,00%	1,00%
A4	INCRA	0,20%	0,20%	0,20%	0,20%
A5	SEBRAE	0,60%	0,60%	0,60%	0,60%
A6	Salário Educação	2,50%	2,50%	2,50%	2,50%
A7	Seguro Contra Acidentes de Trabalho	3,00%	3,00%	3,00%	3,00%
A8	FGTS	8,00%	8,00%	8,00%	8,00%
A9	SECONCI	0,00%	0,00%	0,00%	0,00%
A	Total	16,80%	16,80%	36,80%	36,80%
GRUPO B					
B1	Repouso Semanal Remunerado	17,93%	Não incide	17,93%	Não incide
B2	Feriados	4,24%	Não incide	4,24%	Não incide
B3	Auxílio - Enfermidade	0,87%	0,66%	0,87%	0,66%
B4	13º Salário	10,96%	8,33%	10,96%	8,33%
B5	Licença Paternidade	0,07%	0,05%	0,07%	0,05%
B6	Faltas Justificadas	0,73%	0,56%	0,73%	0,56%
B7	Dias de Chuvas	1,55%	Não incide	1,55%	Não incide
B8	Auxílio Acidente de Trabalho	0,10%	0,08%	0,10%	0,08%
B9	Férias Gozadas	10,51%	7,99%	10,51%	7,99%
B10	Salário Maternidade	0,04%	0,03%	0,04%	0,03%
B	Total	47,00%	17,70%	47,00%	17,70%
GRUPO C					
C1	Aviso Prévio Indenizado	4,57%	3,47%	4,57%	3,47%
C2	Aviso Prévio Trabalhado	0,11%	0,08%	0,11%	0,08%
C3	Férias Indenizadas	3,43%	2,61%	3,43%	2,61%
C4	Depósito Rescisão Sem Justa Causa	2,77%	2,11%	2,77%	2,11%
C5	Indenização Adicional	0,38%	0,29%	0,38%	0,29%
C	Total	11,26%	8,56%	11,26%	8,56%
GRUPO D					
D1	Reincidência de Grupo A sobre Grupo B	7,90%	2,97%	17,30%	6,51%
D2	Reincidência de Grupo A sobre Aviso Prévio Trabalhado e Reincidência do FGTS sobre Aviso Prévio Indenizado	0,38%	0,29%	0,41%	0,31%
D	Total	8,28%	3,26%	17,71%	6,82%
TOTAL(A+B+C+D)		83,34%	46,32%	112,77%	69,88%

Floriano Peixoto/RS, 23 de agosto de 2024.

Angelica Gasparetto Sandri
Eng. Civil - CREA: RS 215.874

Orlei Giaretta
Prefeito Municipal

CRONOGRAMA FÍSICO FINANCEIRO**PREFEITURA MUNICIPAL DE FLORIANO PEIXOTO/RS****CONSTRUÇÃO UMA PONTE EM CONCRETO ARMADO SOBRE O RIO ABAÚNA, COM. NOSSA SRA DO ROSÁRIO****CRONOGRAMA FÍSICO FINANCEIRO****PREFEITURA MUNICIPAL DE FLORIANO PEIXOTO/RS****Ponte sobre o Rio Abaúna 24,00 x 6,00 m**

ITEM	DESCRIÇÃO	TOTAIS	ETAPA 1	ETAPA 2	ETAPA 3	ETAPA 4	ETAPA 5
1	SERVIÇOS TÉCNICOS	R\$ 76.022,64	R\$ 15.204,53	R\$ 15.204,53	R\$ 15.204,53	R\$ 15.204,53	R\$ 15.204,53
2	SERVIÇOS INICIAIS	R\$ 37.376,43	R\$ 22.425,86	R\$ 3.737,64	R\$ 3.737,64	R\$ 3.737,64	R\$ 3.737,64
3	INFRAESTRUTURA	R\$ 59.698,25	R\$ 59.698,25				
4	MESOESTRUTURA	R\$ 148.441,06		R\$ 103.908,74	R\$ 44.532,32		R\$ -
5	SUPERESTRUTURA	R\$ 340.292,74			R\$ 136.117,09	R\$ 102.087,82	R\$ 102.087,82
6	ACABAMENTOS E OBRAS COMPLEMENTARES	R\$ 38.511,93					R\$ 38.511,93
	TOTAL	R\$ 700.343,05	R\$ 97.328,64	R\$ 122.850,91	R\$ 199.591,58	R\$ 121.029,99	R\$ 159.541,92
	%	100,00%	13,90%	17,54%	28,50%	17,28%	22,78%

Floriano Peixoto/RS, 25 de agosto de 2024.

Angelica Gasparetto Sandri
Engenheira Civil
CREA RS 215.874

COMPOSIÇÃO PRÓPRIA

PREFEITURA MUNICIPAL DE FLORIANO PEIXOTO/RS

CONSTRUÇÃO DE UMA PONTE EM CONCRETO ARMADO SOBRE O RIO ABAUNA, N. SRA DO ROSARIO

CODIGO DA COMPOSICAO:		COMP.01	DATA-BASE: jun/24			
DESCRICAO DA COMPOSICAO:		ADMINISTRAÇÃO DE OBRA				
UNIDADE:		unidade				
Composição:	CÓDIGO	DESCRIÇÃO ITEM	UNIDADE ITEM	COEFICIENTE	PRECO UNITARIO	CUSTO TOTAL
Composição	90778	ENGENHEIRO CIVIL DE OBRA PLENO COM ENCARGOS COMPLEMENTARES	H	65,00000	R\$ 126,00	R\$ 8.190,00
Composição	93572	ENCARREGADO GERAL DE OBRAS COM ENCARGOS COMPLEMENTARES	MÊS	5,00000	R\$ 10.000,00	R\$ 50.000,00
Composição	90766	ALMOXARIFE COM ENCARGOS COMPLEMENTARES	H	80,00000	R\$ 26,00	R\$ 2.080,00
Composição	90775	DESENHISTA PROJETISTA COM ENCARGOS COMPLEMENTARES	H	30,00000	R\$ 31,00	R\$ 930,00
					VALOR TOTAL	R\$ 61.200,00

CODIGO DA COMPOSICAO:		COMP.02	DATA-BASE: jun/24			
DESCRICAO DA COMPOSICAO:		PLACA DE OBRA EM CHAPA GALVANIZADA				
UNIDADE:		m²				
Composição:	CÓDIGO	DESCRIÇÃO ITEM	UNIDADE ITEM	COEFICIENTE	PRECO UNITARIO	CUSTO TOTAL
Insumo	4417	SARRAFO DE MADEIRA 2,5x7 cm	M	1,00000	R\$ 4,30	R\$ 4,30
Insumo	4433	CAIBRO 7,5x7,5 cm	M	4,00000	R\$ 15,50	R\$ 62,00
Insumo	4813	PLACA DE OBRA EM CHAPA GALVANIZADA N 22	M²	1,00000	R\$ 220,00	R\$ 220,00
Insumo	5075	PREÇO DE AÇO 18x30	KG	0,10000	R\$ 14,00	R\$ 1,40
Composição	88262	CARPINTEIRO	H	0,50000	R\$ 26,69	R\$ 13,35
Composição	88316	SERVENTE	H	1,00000	R\$ 22,40	R\$ 22,40
					VALOR TOTAL	R\$ 323,45

CODIGO DA COMPOSICAO:		COMP.03	DATA-BASE: jun/24			
DESCRICAO DA COMPOSICAO:		LONGARINA DE CONCRETO ARMADO PRÉ-MOLDADO 0,25x0,70				
UNIDADE:		m				
Composição:	CÓDIGO	DESCRIÇÃO ITEM	UNIDADE ITEM	COEFICIENTE	PRECO UNITARIO	CUSTO TOTAL
Composição	92265	FABRICAÇÃO DE FORMA PARA VIGAS, EM CHAPA DE MADEIRA COMPENSADA RESINA E= 17 MM	M²	1,73250	R\$ 147,00	R\$ 254,68
Composição	92760	ARMAÇÃO DE PILAR OU VIGA DE ESTRUTURA CONVENCIONAL DE CONCRETO ARMADO UTILIZANDO AÇO CA-50 DE 6,3 MM - MONTAGEM	KG	8,46000	R\$ 13,05	R\$ 110,40
Composição	92764	ARMAÇÃO DE PILAR OU VIGA DE ESTRUTURA CONVENCIONAL DE CONCRETO ARMADO UTILIZANDO AÇO CA-50 DE 16,0 MM - MONTAGEM	KG	13,88000	R\$ 8,89	R\$ 123,39
Composição	92763	ARMAÇÃO DE PILAR OU VIGA DE ESTRUTURA CONVENCIONAL DE CONCRETO ARMADO UTILIZANDO AÇO CA-50 DE 12,5 MM - MONTAGEM	KG	4,23000	R\$ 9,16	R\$ 38,75
Composição	92766	ARMAÇÃO DE PILAR OU VIGA DE ESTRUTURA CONVENCIONAL DE CONCRETO ARMADO UTILIZANDO AÇO CA-50 DE 25,0 MM - MONTAGEM	KG	33,90000	R\$ 10,00	R\$ 339,00
Composição	91602	ARMAÇÃO DE PILAR OU VIGA DE ESTRUTURA CONVENCIONAL DE CONCRETO ARMADO UTILIZANDO AÇO CA-50 DE 8,0 MM - MONTAGEM	KG	1,74000	R\$ 11,23	R\$ 19,54

Composição	94967	CONCRETO FCK 40 MPA, TRAÇO: 1:1,6:1,9, PREPARO MECÂNICO EM BETONEIRA	M³	0,15000	R\$ 628,90	R\$ 94,34
Composição	103670	LANÇAMENTO COM USO DE BALDES, ADENSAMENTO E ACABAMENTO DE CONCRETO EM ESTRUTURAS	M³	0,15000	R\$ 299,50	R\$ 44,93
					VALOR TOTAL	R\$ 1.025,02

CODIGO DA COMPOSICAO:		COMP.04	DATA-BASE: jun/24			
DESCRICAO DA COMPOSICAO:		PLACAS TRELICADAS PRÉ-MOLDADAS PARA PONTE				
UNIDADE:		m²				
Composição:	CÓDIGO	DESCRIÇÃO ITEM	UNIDADE ITEM	COEFICIENTE	PRECO UNITARIO	CUSTO TOTAL
Composição	92267	FABRICAÇÃO DE FORMA PARA LAJES, EM CHAPA DE MADEIRA COMPENSADA RESINA E= 17 MM	M²	1,10000	R\$ 86,00	R\$ 94,60
Insumo	42407	TRELICA NERVURADA (ESPAÇADOR), ALTURA 120 MM, DIAMETRO DOS BANZOS INFERIORES E SUPERIOR = 6,0 MM, DIAGONAL 4,0 MM	M	6,25000	R\$ 5,84	R\$ 36,50
Composição	92770	ARMAÇÃO DE LAJE DE ESTRUTURA CONVENCIONAL DE CONCRETO ARMADO UTILIZANDO AÇO CA - 50 DE 8,0 MM - MONTAGEM	KG	5,00000	R\$ 11,80	R\$ 59,00
Composição	94966	CONCRETO FCK 30 MPA, TRAÇO: 1:2,1:2,5, PREPARO MECÂNICO EM BETONEIRA	M³	0,04000	R\$ 544,00	R\$ 21,76
Composição	103670	LANÇAMENTO COM USO DE BALDES, ADENSAMENTO E ACABAMENTO DE CONCRETO EM ESTRUTURAS	M³	0,04000	R\$ 299,50	R\$ 11,98
					VALOR TOTAL	R\$ 223,84

CODIGO DA COMPOSICAO:		COMP.05	DATA-BASE: jun/24			
DESCRICAO DA COMPOSICAO:		GUARDA RODAS				
UNIDADE:		m				
Composição:	CÓDIGO	DESCRIÇÃO ITEM	UNIDADE ITEM	COEFICIENTE	PRECO UNITARIO	CUSTO TOTAL
Composição	92267	FABRICAÇÃO DE FORMA PARA LAJES, EM CHAPA DE MADEIRA COMPENSADA RESINA E= 17 MM	M²	0,44000	R\$ 86,00	R\$ 37,84
Insumo	42407	TRELICA NERVURADA (ESPAÇADOR), ALTURA 120 MM, DIAMETRO DOS BANZOS INFERIORES E SUPERIOR = 6,0 MM, DIAGONAL 4,0 MM	M	1,00000	R\$ 5,94	R\$ 5,94
Composição	92762	ARMAÇÃO DE PILAR OU VIGA DE ESTRUTURA CONVENCIONAL DE CONCRETO ARMADO UTILIZANDO AÇO CA-50 DE 10,0 MM - MONTAGEM	KG	1,22000	R\$ 10,94	R\$ 13,35
Composição	94966	CONCRETO FCK 30 MPA, TRAÇO: 1:2,1:2,5, PREPARO MECÂNICO EM BETONEIRA	M³	0,03500	R\$ 544,00	R\$ 19,04
Composição	103670	LANÇAMENTO COM USO DE BALDES, ADENSAMENTO E ACABAMENTO DE CONCRETO EM ESTRUTURAS	M³	0,03500	R\$ 299,50	R\$ 10,48
					VALOR TOTAL	R\$ 86,65

CODIGO DA COMPOSICAO:		COMP.06	DATA-BASE: jun/24			
DESCRICAO DA COMPOSICAO:		ENSECADEIRAS DE MADEIRA				
UNIDADE:		m²				
Composição:	CÓDIGO	DESCRIÇÃO ITEM	UNIDADE ITEM	COEFICIENTE	PRECO UNITARIO	CUSTO TOTAL
Composição	96528	FABRICAÇÃO, MONTAGEM E DESMONTAGEM DE FÔRMA PARA BLOCO DE COROAMENTO, EM MADEIRA SERRADA, E=25 MM, 1 UTILIZAÇÃO	M²	2,00000	R\$ 141,65	R\$ 283,30
					VALOR TOTAL	R\$ 283,30

CODIGO DA COMPOSICAO:		COMP.07	DATA-BASE: jun/24			
DESCRICAO DA COMPOSICAO:		ENSECADEIRAS DE CONCRETO ARMADO				
UNIDADE:		m²				
Composição:	CÓDIGO	DESCRIÇÃO ITEM	UNIDADE ITEM	COEFICIENTE	PRECO UNITARIO	CUSTO TOTAL
Composição	92267	FABRICAÇÃO DE FORMA PARA LAJES, EM CHAPA DE MADEIRA COMPENSADA RESINA E= 17 MM	M²	2,00000	R\$ 86,10	R\$ 172,20
Insumo	7156	TELA DE ACO SOLDADA NERVURADA, CA-60, Q-196, (3,11 KG/M2), DIAMETRO DO FIO = 5,0 MM, LARGURA = 2,45 M, ESPACAMENTO DA MALHA = 10 X 10 CM	M²	2,00000	R\$ 25,62	R\$ 51,24
Composição	92762	ARMAÇÃO DE PILAR OU VIGA DE ESTRUTURA CONVENCIONAL DE CONCRETO ARMADO UTILIZANDO AÇO CA-50 DE 10,0 MM - MONTAGEM	KG	7,40000	R\$ 10,94	R\$ 80,96
Composição	94966	CONCRETO FCK 30 MPA, TRAÇO: 1:2,1:2,5, PREPARO MECÂNICO EM BETONEIRA	M³	0,15000	R\$ 544,43	R\$ 81,66
Composição	103670	LANÇAMENTO COM USO DE BALDES, ADENSAMENTO E ACABAMENTO DE CONCRETO EM ESTRUTURAS	M³	0,15000	R\$ 299,52	R\$ 44,93
VALOR TOTAL					R\$	430,99

Florianópolis/RS, 25 de agosto de 2024.

Angelica Gasparetto Sandri
Engenheira Civil
CREA RS 215.874

PREFEITURA MUNICIPAL DE FLORIANO PEIXOTO/RS
CONSTRUÇÃO UMA PONTE EM CONCRETO ARMADO PROTENDIDO

DMT - Distâncias Médias de Transporte

Transporte de concreto	Tipo Rodovia	km
Erechim à Floriano Peixoto/RS	Pavimentada	48
Distância de Floriano Peixoto/RS até a Ponte do Rio Abaúna	Leito Natural	5

Transporte vigas longarinas e das Lajes pré-moldadas	Tipo Rodovia	km
Distância média dos grandes centros (Erechim/RS, Passo Fundo/RS e Chapecó/SC) a Floriano Peixoto/RS	Pavimentada	85
Distância de Floriano Peixoto/RS até a Ponte do Rio Abaúna	Leito Natural	5

Floriano Peixoto/RS, 25 de agosto de 2024.

Angelica Gasparetto Sandri
Engenheira Civil
CREA RS 215.874